

## SFS-1526

Luminária fluorescente blindada de sobrepor a prova de TGVP. Corpo em policarbonato injetado. Refletor em chapa de alumínio alto brilho com alto rendimento. Refrator texturizado em policarbonato injetado transparente. Acabamento do corpo na cor cinza.

Grau de proteção IP-65.

Aplicação: Área industrial, que requeiram uma iluminação específica e difusa, contra pó, gases e vapores não inflamáveis, como indústria têxtil, alimentícios, químicos, embalagens, usinas, etc.

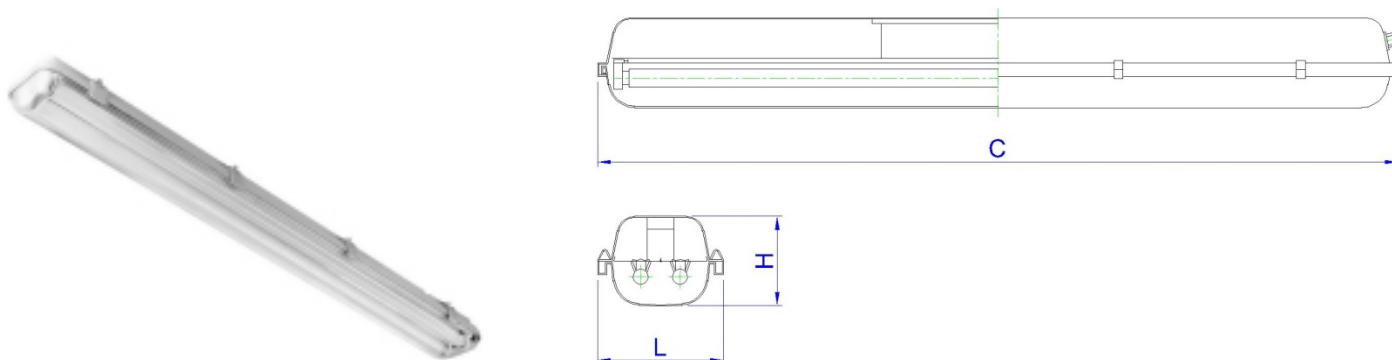


FOTO ILUSTRATIVA SFS-1526/232

DESENHO TÉCNICO ILUSTRATIVO

REFERÊNCIA	LÂMPADA	SOQUETE	DIMENSÕES (mm)		
			C	L	H
SFS-1526/216	2 x FL 16/18/20W	G-13	660	150	94
SFS-1526/232	2 x FL 32/36/40W	G-13	1270	150	94
SFS-1526/214	2 x FL 14W	G-5	660	150	94
SFS-1526/228	2 x FL 28W	G-5	1270	150	94
SFS-1526/254	2 x FL 54W HO	G-5	1270	150	94

Devido o constante aprimoramento, os produtos SHOMEI estão sujeitos a alterações sem prévio aviso. MAR/2011

### SHOMEI DO BRASIL LTDA

Rua Rubens Pedroso, 149  
09961-710 - Jd. Ruyce - Diadema - SP  
Fone: (11) 2142-6900 Fax: (11) 2142-6930

e-mail : vendas@shomei.com.br



site: www.shomei.com.br