

## SFS-1523

Luminária fluorescente blindada de sobrepor a prova de TGVP. Corpo em policarbonato injetado. Refletor em chapa de aço pintada eletrostaticamente. Refrator texturizado em policarbonato injetado transparente. Acabamento do corpo na cor cinza.

Grau de proteção IP-65.

Aplicação: Área industrial, que requeiram uma iluminação específica e difusa, contra pó, gases e vapores não inflamáveis, como indústria têxtil, alimentícios, químicos, embalagens, usinas, etc.

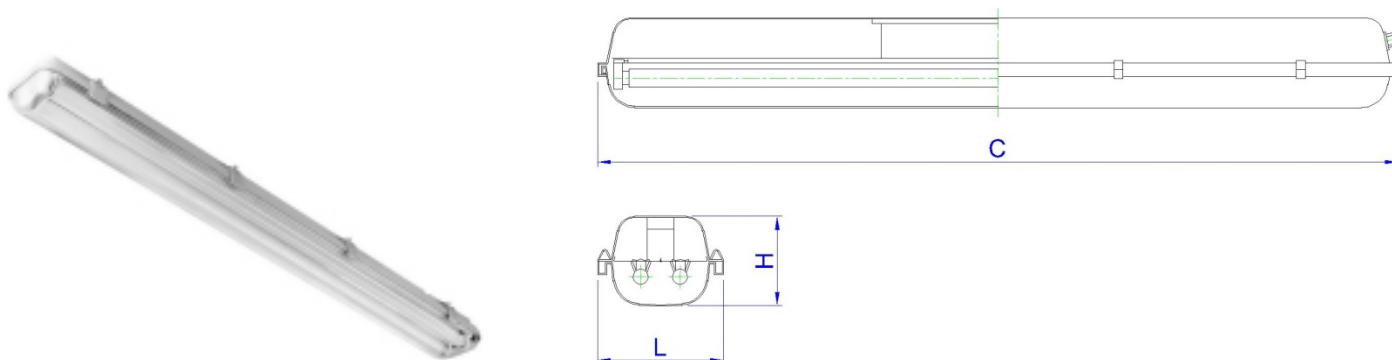


FOTO ILUSTRATIVA SFS-1523/232

DESENHO TÉCNICO ILUSTRATIVO

REFERÊNCIA	LÂMPADA	SOQUETE	DIMENSÕES (mm)		
			C	L	H
SFS-1523/216	2 x FL 16/18/20W	G-13	660	150	94
SFS-1523/232	2 x FL 32/36/40W	G-13	1270	150	94
SFS-1523/214	2 x FL 14W	G-5	660	150	94
SFS-1523/228	2 x FL 28W	G-5	1270	150	94
SFS-1523/254	2 x FL 54W HO	G-5	1270	150	94

Devido o constante aprimoramento, os produtos SHOMEI estão sujeitos a alterações sem prévio aviso. MAR/2011

### SHOMEI DO BRASIL LTDA

Rua Rubens Pedroso, 149  
09961-710 - Jd. Ruyce - Diadema - SP  
Fone: (11) 2142-6900 Fax: (11) 2142-6930  
e-mail : vendas@shomei.com.br



site: www.shomei.com.br