

SFS-1522

Luminária fluorescente blindada de sobrepor a prova de TGVP. Corpo em poliéster com fibra de vidro. Refletor em chapa de aço ou a pedido em chapa de alumínio alto brilho. Refrator em acrílico transparente. Acabamento do corpo com tinta em pó epóxi na cor branca ou cinza.

Grau de proteção IP-65.

Aplicação: Área industrial, que requeiram uma iluminação específica e difusa, contra pó, gases e vapores não inflamáveis ou contenham baixas concentrações de gases classificados, como indústria têxtil, alimentícios, químicos, embalagens, usinas, etc.

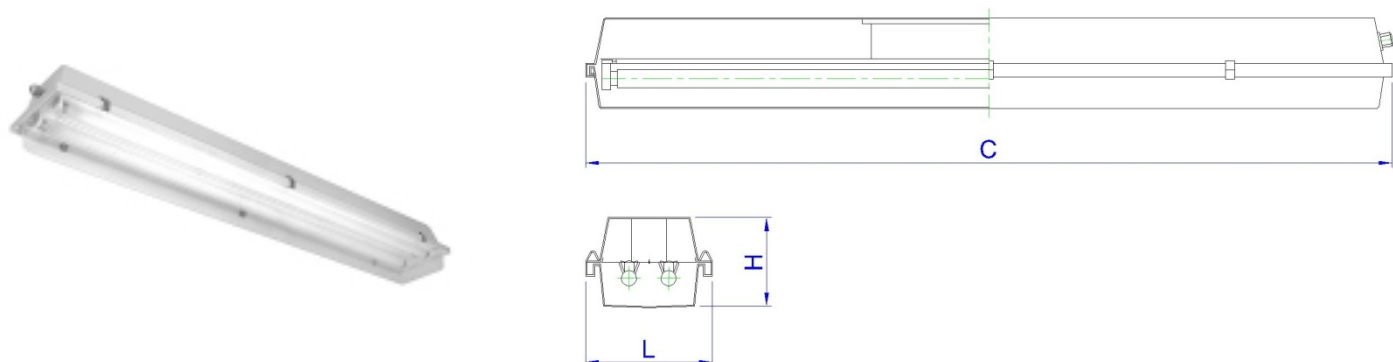


FOTO ILUSTRATIVA SFS-1522/232

DESENHO TÉCNICO ILUSTRATIVO

| REFERÊNCIA | LÂMPADA | SOQUETE | DIMENSÕES (mm) | | |
|---------------|------------------|---------|----------------|-----|-----|
| | | | C | L | H |
| SFS-1522/216 | 2 x FL 16/18/20W | G-13 | 670 | 200 | 145 |
| SFS-1522/232 | 2 x FL 32/36/40W | G-13 | 1285 | 200 | 145 |
| SFS-1522/432 | 4 x FL 32/36/40W | G-13 | 1285 | 250 | 145 |
| SFS-1522/214 | 2 x FL 14W | G-5 | 670 | 200 | 145 |
| SFS-1522/224 | 2 x FL 24W HO | G-5 | 670 | 200 | 145 |
| SFS-1522/228 | 2 x FL 28W | G-5 | 1285 | 200 | 145 |
| SFS-1522/254 | 2 x FL 54W HO | G-5 | 1285 | 200 | 145 |
| SFS-1522/2110 | 2 x FL 110W HO | R 17 D | 2482 | 187 | 188 |

SFS-1522-AA : COM REFLETOR EM CHAPA DE ALUMÍNIO ALTO BRILHO (**A PEDIDO**)

Devido o constante aprimoramento, os produtos SHOMEI estão sujeitos a alterações sem prévio aviso. MAI/2011

SHOMEI DO BRASIL LTDA

Rua Rubens Pedroso, 149

09961-710 - Jd. Ruyce - Diadema - SP

Fone: (11) 2142-6900 Fax: (11) 2142-6930

e-mail : vendas@shomei.com.br



site: www.shomei.com.br