

SCS-571

Projeto retangular de sobrepor, fecho orientável. Moldura em alumínio injetado, corpo em chapa de alumínio dobrada e canopla com alojamento para reator em chapa de alumínio estampada. Refletor em chapa de alumínio dobrado e anodizado. Refrator em vidro plano temperado com borda transparente. Acabamento na cor branca.

Aplicação: Lojas, showrooms, vitrines, galerias, halls, casas de espetáculos, corredores, etc.

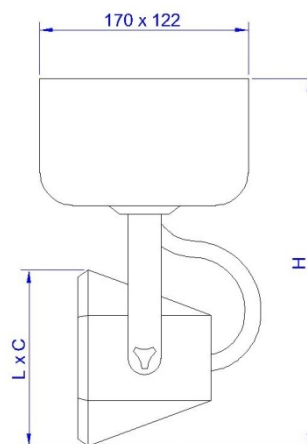


FOTO ILUSTRATIVA SCS-571-ALJ/MET

DESENHO TÉCNICO ILUSTRATIVO

REFERÊNCIA	LÂMPADA	POTÊNCIA	SOQUETE	DIMENSÕES (mm)		
				C	L	H
SCS-571-ALJ/MET	V. METÁLICO	70/150W	RX7S	204	103	220

Devido o constante aprimoramento, os produtos SHOMEI estão sujeitos a alterações sem prévio aviso. MAI/2011

SHOMEI DO BRASIL LTDA

Rua Rubens Pedroso, 149
09961-710 - Jd. Ruyce - Diadema - SP
Fone: (11) 2142-6900 Fax: (11) 2142-6930

e-mail : vendas@shomei.com.br



site: www.shomei.com.br