

## SCS-570

Projektor circular de sobrepor, fecho orientável. Corpo e canopla com alojamento para transformador ou reator (opcional). Acabamento na cor branca.

Aplicação: Lojas, showrooms, vitrines, galerias, halls, casas de espetáculos, corredores, etc.

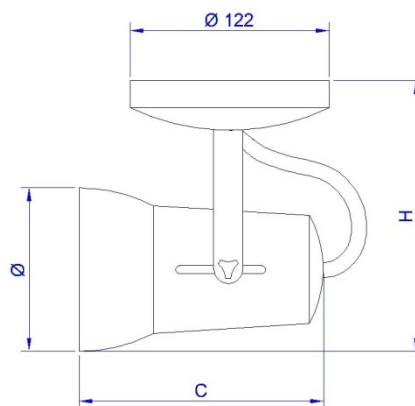


FOTO ILUSTRATIVA SCS-570/P-30

DESENHO TÉCNICO ILUSTRATIVO

REFERÊNCIA	LÂMPADA	POTÊNCIA	SOQUETE	DIMENSÕES (mm)		
				Ø DIAM.	C	H
SCS-570/DIC	DICRÓICA	50W	GZ-10 ou GU 5.3	53	78	100
SCS-570/A-70	AR-70	50W	Ba15d	74	91	115
SCS-570/A-111	AR-111	100W	G-53	114	81	149
SCS-570/P-20	PAR-20	50W	E-27	73	127	116
SCS-570/P-30	PAR-30	75W	E-27	100	122	138
SCS-570/INC	INCANDESCENTE	60W	E-27	73	127	116

Devido o constante aprimoramento, os produtos SHOMEI estão sujeitos a alterações sem prévio aviso. MAI/2011

### SHOMEI DO BRASIL LTDA

Rua Rubens Pedroso, 149  
09961-710 - Jd. Ruyce - Diadema - SP  
Fone: (11) 2142-6900 Fax: (11) 2142-6930  
e-mail : vendas@shomei.com.br



site: www.shomei.com.br