

SCE-517

Luminária quadrada de embutir. Moldura em alumínio injetado e contra-moldura em chapa de aço. Refletor em chapa de alumínio metalizado. Refrator em vidro plano temperado com borda transparente. Suporte do soquete em chapa de aço com zincagem eletrolítica. Fixado ao forro através de molas com zincagem eletrolítica. Acabamento na cor branca.

Aplicação: Lojas, showrooms, vitrines, galerias, halls, casas de espetáculos, corredores, etc.

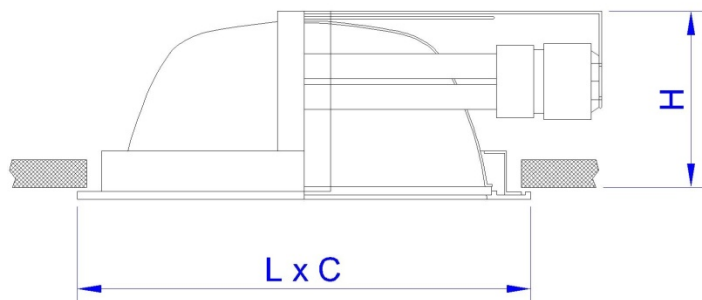


FOTO ILUSTRATIVA SCE-517/2-2P

DESENHO TÉCNICO ILUSTRATIVO

REFERÊNCIA	LÂMPADA	POTÊNCIA	SOQUETE	DIMENSÕES (mm)			
				C	L	H	NICHO
SCE-517/2-2P	PLC 18/26W 2P	2 x 18/26W	G24D-2/G24D-3	220	220	88	198 x 198
SCE-517/2-4P	PLC 18/26W 4P	2 x 18/26W	G24Q-2/G24Q-3	220	220	88	198 x 198
SCE-517/2-32T	PL-T 32W 4P	2 x 32W	GX24Q-3	220	220	88	198 x 198
SCE-517/2-E-27	PLE-D 20W	2 x 20W	E-27	220	220	88	198 x 198
SCE-517/MET	V. METÁLICO	70/150W	RX7S	220	220	80	198 x 198

Devido o constante aprimoramento, os produtos SHOMEI estão sujeitos a alterações sem prévio aviso. MAI/2011

SHOMEI DO BRASIL LTDA

Rua Rubens Pedroso, 149
09961-710 - Jd. Ruyce - Diadema - SP
Fone: (11) 2142-6900 Fax: (11) 2142-6930
e-mail : vendas@shomei.com.br



site: www.shomei.com.br