

SCE-514

Luminária quadrada de embutir orientável em 2 eixos. Moldura em chapa de alumínio extrudado e máscara em chapa de alumínio. Suporte do soquete em chapa de aço com zincagem eletrolítica. Fixado ao forro através de molas com zincagem eletrolítica. Acabamento da moldura na cor branca e máscara na cor preta ou branca.

Aplicação: Lojas, showrooms, vitrines, galerias, halls, casas de espetáculos, corredores, etc.

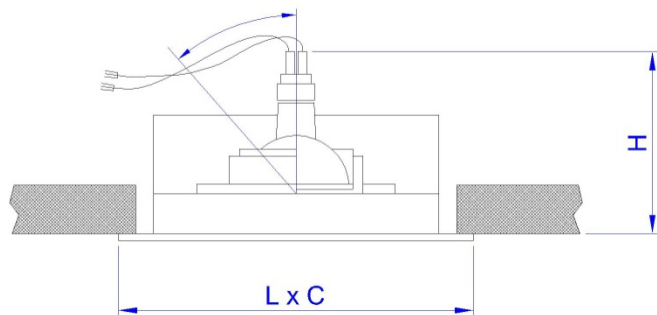


FOTO ILUSTRATIVA SCE-514/DIC

DESENHO TÉCNICO ILUSTRATIVO

| REFERÊNCIA | LÂMPADA | POTÊNCIA | SOQUETE | DIMENSÕES (mm) | | | |
|---------------|----------|----------|-----------------|----------------|-----|-----|-----------|
| | | | | C | L | H | NICHO |
| SCE-514/DIC | DICRÓICA | 50W | GZ-10 ou GU 5.3 | 355 | 135 | 84 | 117 x 337 |
| SCE-514/A-70 | AR-70 | 50W | Ba15d | 415 | 155 | 83 | 137 x 397 |
| SCE-514/A-111 | AR-111 | 100W | G-53 | 535 | 195 | 68 | 177 x 517 |
| SCE-514/P-20 | PAR-20 | 50W | E-27 | 415 | 155 | 135 | 137 x 397 |
| SCE-514/P-30 | PAR-30 | 75W | E-27 | 535 | 195 | 160 | 177 x 517 |

Devido o constante aprimoramento, os produtos SHOMEI estão sujeitos a alterações sem prévio aviso. MAI/2011

SHOMEI DO BRASIL LTDA

Rua Rubens Pedroso, 149
09961-710 - Jd. Ruyce - Diadema - SP
Fone: (11) 2142-6900 Fax: (11) 2142-6930
e-mail : vendas@shomei.com.br



site: www.shomei.com.br