

SCE-513

Luminária quadrada de embutir orientável em 2 eixos. Moldura em chapa de alumínio extrudado e máscara em chapa de alumínio. Suporte do soquete em chapa de aço com zincagem eletrolítica. Fixado ao forro através de molas com zincagem eletrolítica. Acabamento da moldura na cor branca e máscara na cor preta ou branca.

Aplicação: Lojas, showrooms, vitrines, galerias, halls, casas de espetáculos, corredores, etc.

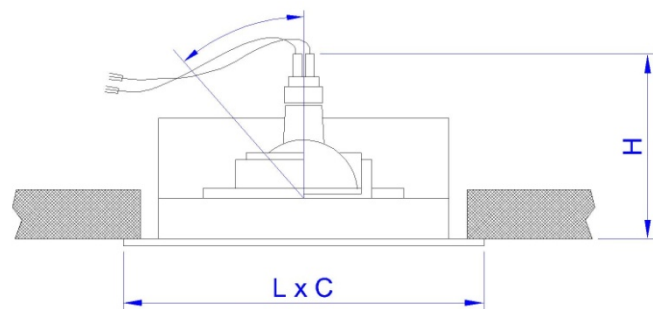


FOTO ILUSTRATIVA SCE-513/DIC

DESENHO TÉCNICO ILUSTRATIVO

REFERÊNCIA	LÂMPADA	POTÊNCIA	SOQUETE	DIMENSÕES (mm)			
				C	L	H	NICHO
SCE-513/DIC	DICRÓICA	50W	GZ-10 ou GU 5.3	245	135	84	117 x 227
SCE-513/A-70	AR-70	50W	Ba15d	285	155	83	137 x 267
SCE-513/A-111	AR-111	100W	G-53	365	195	68	177 x 347
SCE-513/P-20	PAR-20	50W	E-27	285	155	135	137 x 267
SCE-513/P-30	PAR-30	75W	E-27	365	195	160	177 x 347

Devido o constante aprimoramento, os produtos SHOMEI estão sujeitos a alterações sem prévio aviso. MAI/2011

SHOMEI DO BRASIL LTDA

Rua Rubens Pedroso, 149
09961-710 - Jd. Ruyce - Diadema - SP
Fone: (11) 2142-6900 Fax: (11) 2142-6930

e-mail : vendas@shomei.com.br



site: www.shomei.com.br