

## SCE-509

Luminária circular de embutir com controle de ofuscamento. Moldura em chapa de alumínio repuxado. Refletor em chapa de alumínio repuxado e metalizado. Aletas parabólicas em chapa de alumínio metalizado. Refrator recuado em vidro plano temperado com borda transparente. Acabamento na cor branca.

Aplicação: Lojas, showrooms, vitrines, galerias, halls, casas de espetáculos, corredores, etc.

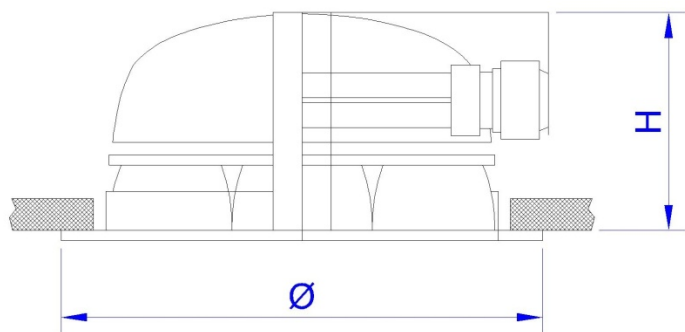


FOTO ILUSTRATIVA SCE-509/2-2P

DESENHO TÉCNICO ILUSTRATIVO

REFERÊNCIA	LÂMPADA	POTÊNCIA	SOQUETE	DIMENSÕES (mm)		
				Ø DIAM.	H	Ø NICHOS
SCE-509/2-2P	PLC 18/26W 2P	2 x 18/26W	G24D-2/G24D-3	233	115	196
SCE-509/2-4P	PLC 18/26W 4P	2 x 18/26W	G24Q-2/G24Q-3	233	115	196
SCE-509/2-32T	PL-T 32W 4P	2 x 32W	GX24Q-3	233	115	196
SCE-509/2-E-27	PLD 23W	2 x 23W	E-27	233	115	196
SCE-509/MET	V. METÁLICO	70/150W	RX7S	233	110	196

Devido o constante aprimoramento, os produtos SHOMEI estão sujeitos a alterações sem prévio aviso. MAI/2011

### SHOMEI DO BRASIL LTDA

Rua Rubens Pedroso, 149

09961-710 - Jd. Ruyce - Diadema - SP

Fone: (11) 2142-6900 Fax: (11) 2142-6930

e-mail : vendas@shomei.com.br



site: www.shomei.com.br