

SCE-507

Luminária circular de embutir com controle de ofuscamento. Moldura em chapa de alumínio repuxado. Refletor em chapa de alumínio repuxado e metalizado. Refrator em vidro plano temperado com borda transparente. Suporte do soquete em chapa de aço com zincagem eletrolítica. Fixado ao forro através de molas em aço com zincagem eletrolítica. Acabamento na cor branca.

Aplicação: Lojas, showrooms, vitrines, galerias, halls, casas de espetáculos, corredores, etc.

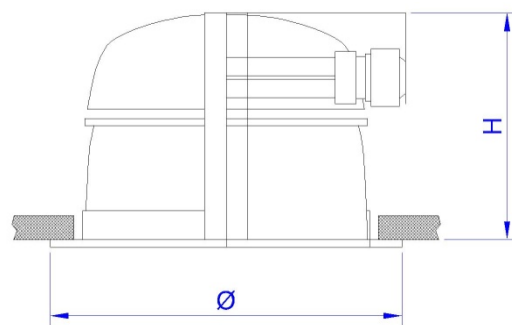


FOTO ILUSTRATIVA SCE-507P/2-2P

DESENHO TÉCNICO ILUSTRATIVO

REFERÊNCIA	LÂMPADA	POTÊNCIA	SOQUETE	DIMENSÕES (mm)		
				Ø DIAM.	H	Ø NICHOS
SCE-507/2-2P	PLC 18/26W 2P	2 x 18/26W	G24D-2/G24D-3	233	115	196
SCE-507/2-4P	PLC 18/26W 4P	2 x 18/26W	G24Q-2/G24Q-3	233	115	196
SCE-507/2-32T	PL-T 32W 4P	2 x 32W	GX24Q-3	233	115	196
SCE-507/2-E-27	PLD 23W	2 x 23W	E-27	233	115	196
SCE-507/MET	V. METÁLICO	70/150W	RX7S	233	110	196

Devido o constante aprimoramento, os produtos SHOMEI estão sujeitos a alterações sem prévio aviso. MAI/2011

SHOMEI DO BRASIL LTDA

Rua Rubens Pedroso, 149
09961-710 - Jd. Ruyce - Diadema - SP
Fone: (11) 2142-6900 Fax: (11) 2142-6930
e-mail : vendas@shomei.com.br



site: www.shomei.com.br