

SCE-506

Luminária circular de embutir. Moldura em chapa de alumínio repuxado. Refletor em alumínio repuxado e metalizado. Refrator em vidro plano temperado com borda transparente. Suporte do soquete em chapa de aço com zincagem eletrolítica. Fixado ao forro através de molas em aço com zincagem eletrolítica. Acabamento na cor branca.

Aplicação: Lojas, showrooms, vitrines, galerias, halls, casas de espetáculos, corredores, etc.

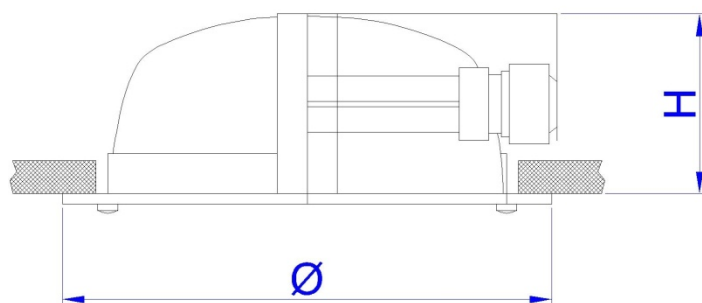


FOTO ILUSTRATIVA SCE-506/2-2P

DESENHO TÉCNICO ILUSTRATIVO

| REFERÊNCIA | LÂMPADA | POTÊNCIA | SOQUETE | DIMENSÕES (mm) | | |
|----------------|---------------|------------|---------------|----------------|----|---------|
| | | | | Ø DIAM. | H | Ø NICHU |
| SCE-506/1-2P | PLC 18/26W 2P | 1 x 18/26W | G24D-2/G24D-3 | 230 | 93 | 196 |
| SCE-506/1-4P | PLC 18/26W 4P | 1 x 18/26W | G24Q-2/G24Q-3 | 230 | 93 | 196 |
| SCE-506/1-32T | PL-T 32W 4P | 1 x 32W | GX24Q-3 | 230 | 93 | 196 |
| SCE-506/1-E-27 | PLD 23W | 1 x 23W | E-27 | 230 | 93 | 196 |
| SCE-506/2-2P | PLC 18/26W 2P | 2 x 18/26W | G24D-2/G24D-3 | 230 | 93 | 196 |
| SCE-506/2-4P | PLC 18/26W 4P | 2 x 18/26W | G24Q-2/G24Q-3 | 230 | 93 | 196 |
| SCE-506/2-32T | PL-T 32W 4P | 2 x 32W | GX24Q-3 | 230 | 93 | 196 |
| SCE-506/2-E-27 | PLD 23W | 2 x 23W | E-27 | 230 | 93 | 196 |
| SCE-506/MET | V. METÁLICO | 70/150W | RX7S | 233 | 77 | 210 |

Devido o constante aprimoramento, os produtos SHOMEI estão sujeitos a alterações sem prévio aviso. MAI/2011

SHOMEI DO BRASIL LTDA

Rua Rubens Pedroso, 149
09961-710 - Jd. Ruyce - Diadema - SP
Fone: (11) 2142-6900 Fax: (11) 2142-6930

e-mail : vendas@shomei.com.br



site: www.shomei.com.br