

## SCE-501

Luminária circular de embutir com fecho orientável. Moldura em chapa de alumínio repuxado. Suporte do soquete em chapa de aço com zincagem eletrolítica. Fixado ao forro através de molas em aço com zincagem eletrolítica. Acabamento na cor branca.

Aplicação: Lojas, showrooms, vitrines, galerias, halls, casas de espetáculos, corredores, etc.

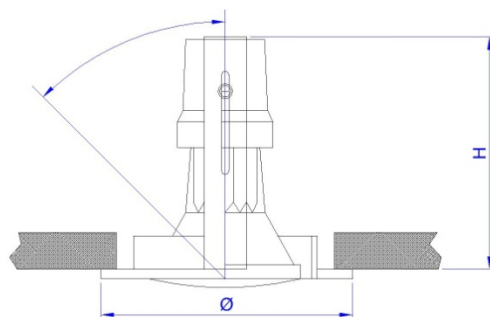


FOTO ILUSTRATIVA SCE-501/P-20

DESENHO TÉCNICO ILUSTRATIVO

REFERÊNCIA	LÂMPADA	POTÊNCIA	SOQUETE	DIMENSÕES (mm)		
				Ø DIAM.	H	Ø NICHU
SCE-501/DIC	DICRÓICA	50W	GZ-10 ou GU 5.3	86	66	70
SCE-501/A-111	AR-111	100W	G-53	145	56	127
SCE-501/P-20	PAR-20	50W	E-27	106	118	92
SCE-501/P-30	PAR-30	75W	E-27	145	135	132
SCE-501/MET	V. METÁLICO	70/150W	RX7S	233	102	196

Devido o constante aprimoramento, os produtos SHOMEI estão sujeitos a alterações sem prévio aviso. MAI/2011

### SHOMEI DO BRASIL LTDA

Rua Rubens Pedroso, 149  
09961-710 - Jd. Ruyce - Diadema - SP  
Fone: (11) 2142-6900 Fax: (11) 2142-6930

e-mail : vendas@shomei.com.br



site: www.shomei.com.br