

## SCE-500

Luminária circular de embutir. Moldura em chapa de alumínio repuxado. Suporte do soquete em chapa de aço com zincagem eletrolítica. Fixado ao forro através de molas em aço com zincagem eletrolítica. Acabamento na cor branca.

Aplicação : Lojas, showrooms, vitrines, galerias, halls, casas de espetáculos, corredores, etc.

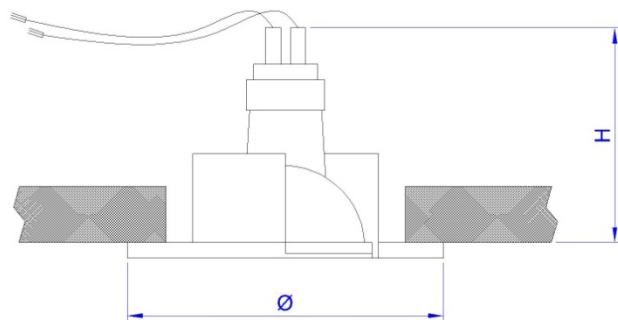


FOTO ILUSTRATIVA SCE-500/DIC

DESENHO TÉCNICO ILUSTRATIVO

REFERÊNCIA	LÂMPADA	POTÊNCIA	SOQUETE	DIMENSÕES (mm)		
				Ø DIAM.	H	Ø NICHOS
SCE-500/DIC	DICRÓICA	50W	GZ-10 ou GU 5.3	86	65	64
SCE-500/P-20	PAR-20	50W	E-27	102	118	76

Devido o constante aprimoramento, os produtos SHOMEI estão sujeitos a alterações sem prévio aviso. MAI/2011

### SHOMEI DO BRASIL LTDA

Rua Rubens Pedroso, 149  
09961-710 - Jd. Ruyce - Diadema - SP  
Fone: (11) 2142-6900 Fax: (11) 2142-6930

e-mail : vendas@shomei.com.br



site: www.shomei.com.br