

SBR-2 :: SBR-3



FOTO ILUSTRATIVA SBR-2

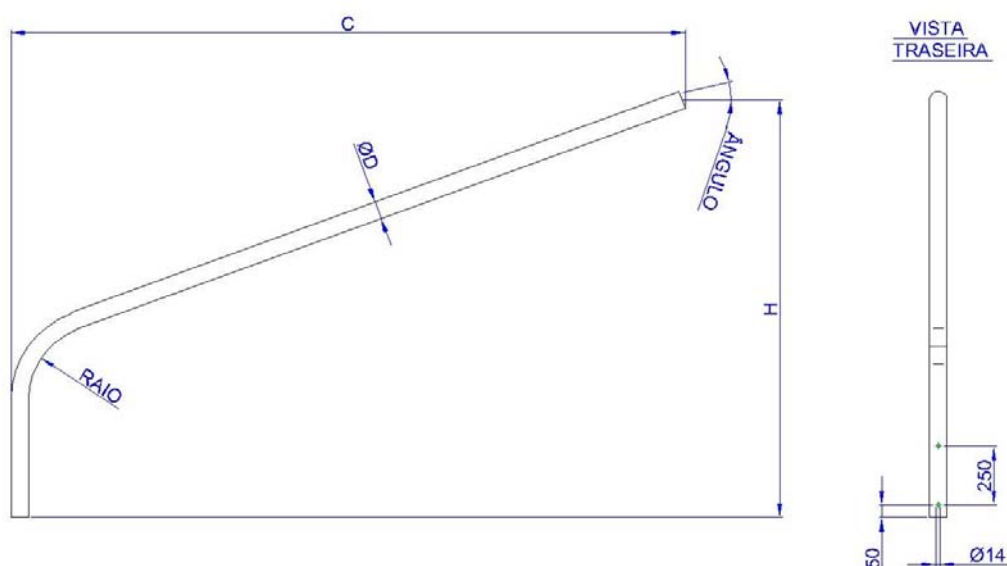
Braço simples sem sapata, produzido em tubo de aço SAE-1010/1020, atendendo as normas ABNT NBR 6123/88 suportando diferentes velocidades de vento.

Utilização: Luminária pública SB-104, SB-105, SB-106, SB-107, SB-109, SB-119, SB-121, SB-123, SB-124, SB-142, SB-150, SB-160, SB-161, SB-162.

Fixação: Braço fixado em parede, poste ou marquises através de abraçadeiras e parafusos com porcas e arruelas de pressão e lisa.

Acabamento: Galvanizado a fogo (G) conforme a norma ABNT NBR 6323/7397 e 7400.

Nota: A pedido fornecemos com inclinação de 5°, 10° ou 15°.



DESENHO TÉCNICO ILUSTRATIVO

REFERÊNCIA	DIMENSÕES (mm)				
	C	H	Ø D	RAIO	ÂNGULO
SBR-2/48-10	1000	950	48,2	250	20°
SBR-2/48-15	1500	1130	48,2	250	20°
SBR-2/48-20	2000	1315	48,2	250	20°
SBR-3/60-10	1000	950	60,3	250	20°
SBR-3/60-15	1500	1130	60,3	250	20°
SBR-3/60-20	2000	1315	60,3	250	20°
SBR-3/60-25	2500	1400	60,3	250	20°

Devido o constante aprimoramento, os produtos SHOMEI estão sujeitos a alterações sem prévio aviso. MAR/2010

SHOMEI DO BRASIL LTDA

Rua Rubens Pedroso, 149
09961-710 - Jd. Ruyce - Diadema - SP
Fone: (11) 2142-6900 Fax: (11) 2142-6930
e-mail : vendas@shomei.com.br



site: www.shomei.com.br