

## SBR-1



FOTO ILUSTRATIVA SBR-1

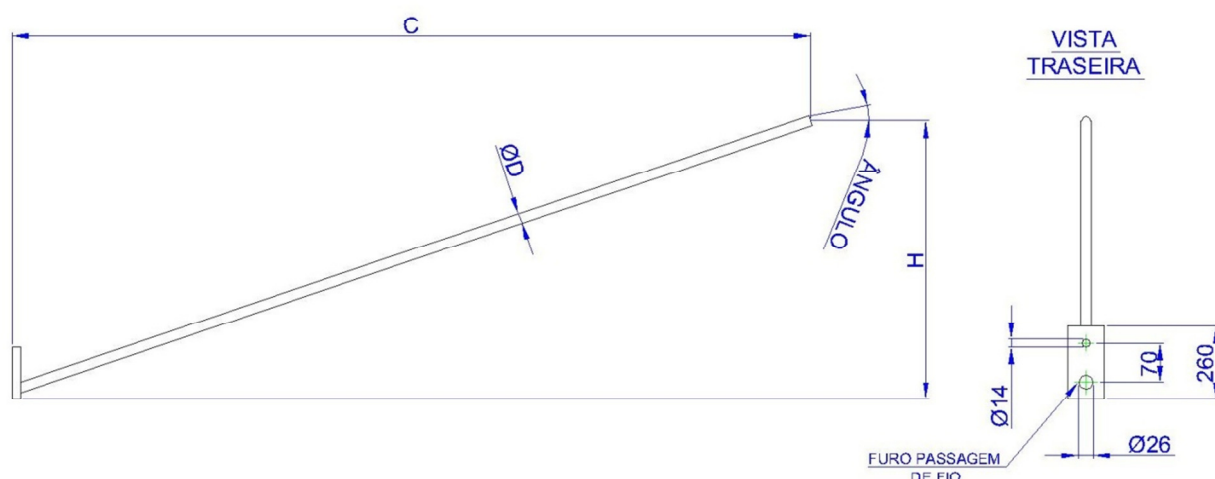
Braço simples com sapata, produzido em tubo de aço SAE-1010/1020, atendendo as normas ABNT NBR 6123/88 suportando diferentes velocidades de vento.

Utilização: Luminária pública SB-100, SB-101, SB-102, SB-104, SB-105, SB-106, SB-107, SB-108, SB-109, SB-119, SB-121, SB-123, SB-124, SB-160, SB-161 e SB-162.

Fixação: Braço fixado em parede, poste ou marquises através de abraçadeiras e parafusos com porcas e arruelas de pressão e lisa.

Acabamento: Galvanizado a fogo (G) conforme a norma ABNT NBR 6323/7397 e 7400.

Nota: A pedido fornecemos com inclinação de 5°, 10° ou 15°.



DESENHO TÉCNICO ILUSTRATIVO

REFERÊNCIA	DIMENSÕES (mm)			
	C	H	Ø D	ÂNGULO
SBR-1/25-05	500	205	25,4	20°
SBR-1/25-10	1000	385	25,4	20°
SBR-1/25-15	1500	570	25,4	20°
SBR-1/25-20	2000	750	25,4	20°
SBR-1/33-05	500	205	33,4	20°
SBR-1/33-10	1000	385	33,4	20°
SBR-1/33-15	1500	570	33,4	20°
SBR-1/33-20	2000	750	33,4	20°
SBR-1/48-05	500	205	48,2	20°
SBR-1/48-10	1000	385	48,2	20°
SBR-1/48-15	1500	570	48,2	20°
SBR-1/48-20	2000	750	48,2	20°

Devido o constante aprimoramento, os produtos SHOMEI estão sujeitos a alterações sem prévio aviso. AGO/2014

### SHOMEI DO BRASIL LTDA

Rua Rubens Pedroso, 149  
09961-710 - Jd. Ruyce - Diadema - SP  
Fone: (11) 2142-6900 Fax: (11) 2142-6930

e-mail : vendas@shomei.com.br



site: www.shomei.com.br