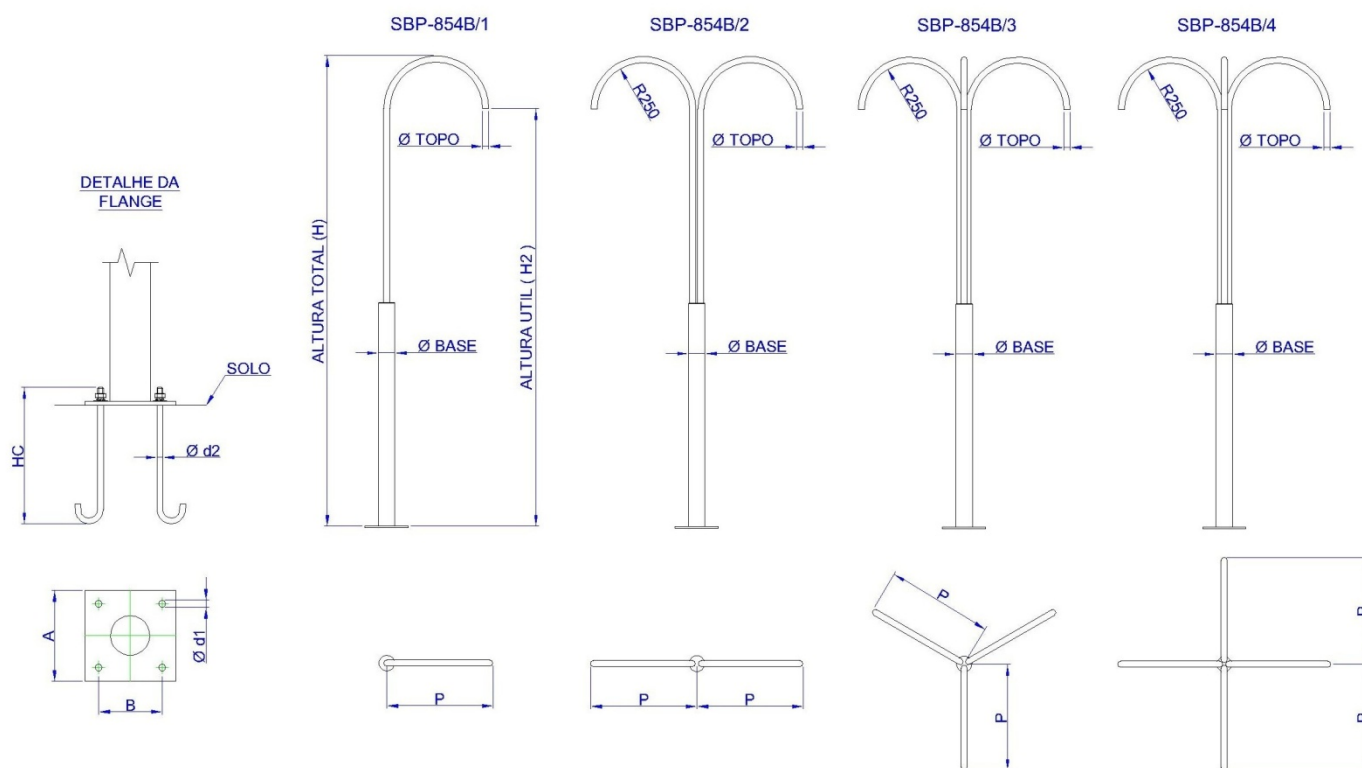


## SBP-854-B

Poste decorativo flangeado produzido em tubo de aço SAE 1010/1020, flange do poste fixada através de chumbadores, porcas e arruelas. Montagem: Através de braços para 1, 2, 3 ou 4 luminárias. Acabamento: Galvanizado a fogo e pintado na cor preta (GF-PTO) conforme a norma ABNT NBR 6323/7397 e 7400 ou somente pintado na cor preta (PTO).

Luminárias utilizadas: SBD-222.



DESENHO TÉCNICO ILUSTRATIVO

### POSTE DECORATIVO FLANGEADO - DIMENSÕES (mm)

REFERÊNCIA	POSTE					FLANGE			CHUMBADOR		
	H (ÚTIL)	H1 (TOTAL)	Ø BASE	Ø TOPO	P	A	B	Ø d1	Ø d2	HC	QTDE
SBP-854-B/1-22	2250	2500	88,9	33,4	500	200	140	16	½"	300	4
SBP-854-B/2-22	2250	2500	88,9	33,4	500	200	140	16	½"	300	4
SBP-854-B/3-22	2250	2500	88,9	33,4	500	200	140	16	½"	300	4
SBP-854-B/4-22	2250	2500	88,9	33,4	500	200	140	16	½"	300	4
SBP-854-B/1-27	2750	3000	88,9	33,4	500	200	140	16	½"	300	4
SBP-854-B/2-27	2750	3000	88,9	33,4	500	200	140	16	½"	300	4
SBP-854-B/3-27	2750	3000	88,9	33,4	500	200	140	16	½"	300	4
SBP-854-B/4-27	2750	3000	88,9	33,4	500	200	140	16	½"	300	4
SBP-854-B/1-32	3250	3500	88,9	33,4	500	200	140	16	½"	300	4
SBP-854-B/2-32	3250	3500	88,9	33,4	500	200	140	16	½"	300	4
SBP-854-B/3-32	3250	3500	88,9	33,4	500	200	140	16	½"	300	4
SBP-854-B/4-32	3250	3500	88,9	33,4	500	200	140	16	½"	300	4
SBP-854-B/1-42	4250	4500	88,9	33,4	500	200	140	16	½"	300	4
SBP-854-B/2-42	4250	4500	88,9	33,4	500	200	140	16	½"	300	4
SBP-854-B/3-42	4250	4500	88,9	33,4	500	200	140	16	½"	300	4
SBP-854-B/4-42	4250	4500	88,9	33,4	500	200	140	16	½"	300	4

Devido o constante aprimoramento, os produtos SHOMEI estão sujeitos a alterações sem prévio aviso. MAI/2011

### SHOMEI DO BRASIL LTDA

Rua Rubens Pedroso, 149  
09961-710 - Jd. Ruyce - Diadema - SP  
Fone: (11) 2142-6900 Fax: (11) 2142-6930  
e-mail : vendas@shomei.com.br

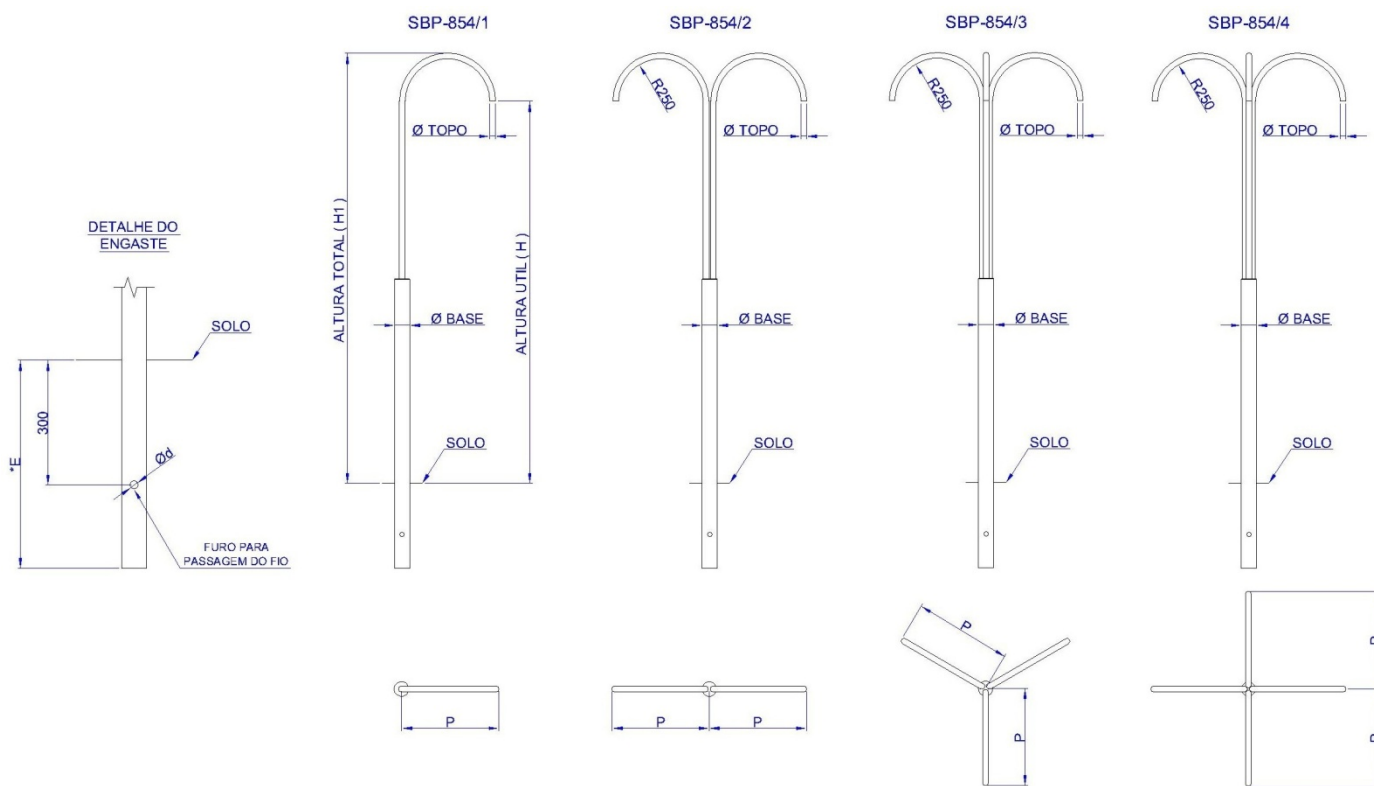


site: www.shomei.com.br

## SBP-854

Poste decorativo engastado produzido em tubo de aço SAE 1010/1020, provido de furo para passagem do cabo de ligação. Montagem: Através de braços para 1, 2, 3 ou 4 luminárias. Acabamento: Galvanizado a fogo e pintado na cor preta (GF-PTO) conforme a norma ABNT NBR 6323/7397 e 7400 ou somente pintado na cor preta (PTO).

Luminárias utilizadas: SBD-222.



DESENHO TÉCNICO ILUSTRATIVO

### POSTE DECORATIVO ENGASTADO - DIMENSÕES (mm)

REFERÊNCIA	POSTE					ENGASTE	
	H (ÚTIL)	H1 (TOTAL)	Ø BASE	Ø TOPO	P	Ø d	*E
SBP-854/1-22	2250	2500	88,9	33,4	500	19	500
SBP-854/2-22	2250	2500	88,9	33,4	500	19	500
SBP-854/3-22	2250	2500	88,9	33,4	500	19	500
SBP-854/4-22	2250	2500	88,9	33,4	500	19	500
SBP-854/1-27	2750	3000	88,9	33,4	500	19	500
SBP-854/2-27	2750	3000	88,9	33,4	500	19	500
SBP-854/3-27	2750	3000	88,9	33,4	500	19	500
SBP-854/4-27	2750	3000	88,9	33,4	500	19	500
SBP-854/1-32	3250	3500	88,9	33,4	500	19	500
SBP-854/2-32	3250	3500	88,9	33,4	500	19	500
SBP-854/3-32	3250	3500	88,9	33,4	500	19	500
SBP-854/4-32	3250	3500	88,9	33,4	500	19	500
SBP-854/1-42	4250	4500	88,9	33,4	500	19	500
SBP-854/2-42	4250	4500	88,9	33,4	500	19	500
SBP-854/3-42	4250	4500	88,9	33,4	500	19	500
SBP-854/4-42	4250	4500	88,9	33,4	500	19	500

Devido o constante aprimoramento, os produtos SHOMEI estão sujeitos a alterações sem prévio aviso. MAI/2011

## SHOMEI DO BRASIL LTDA

Rua Rubens Pedroso, 149  
09961-710 - Jd. Ruyce - Diadema - SP  
Fone: (11) 2142-6900 Fax: (11) 2142-6930

e-mail : vendas@shomei.com.br



site: www.shomei.com.br