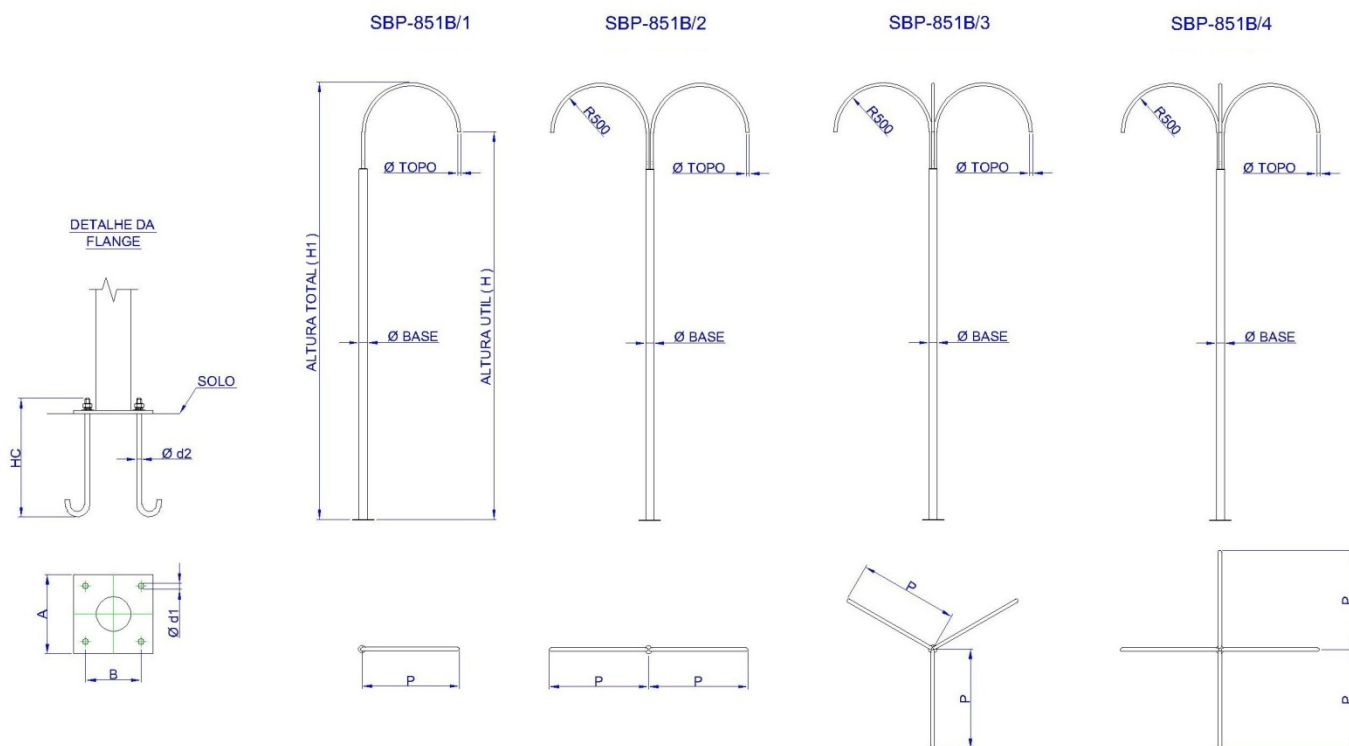


SBP-851-B

Poste decorativo flangeado produzido em tubo de aço SAE 1010/1020, flange do poste fixada através de chumbadores, porcas e arruelas. Montagem: Através de braços para 1, 2, 3 ou 4 luminárias. Acabamento: Galvanizado a fogo e pintado na cor preta (GF-PTO) conforme a norma ABNT NBR 6323/7397 e 7400 ou somente pintado na cor preta (PTO).

Luminárias utilizadas: SBD-202 e SBD-204 pendente.



DESENHO TÉCNICO ILUSTRATIVO

POSTE DECORATIVO FLANGEADO - DIMENSÕES (mm)

REFERÊNCIA	POSTE					FLANGE			CHUMBADOR		
	H (ÚTIL)	H1 (TOTAL)	Ø BASE	Ø TOPO	P	A	B	Ø d1	Ø d2	HC	QTDE
SBP-851-B/1-35	3500	4000	76,2	33,4	1000	200	140	16	½"	300	4
SBP-851-B/2-35	3500	4000	76,2	33,4	1000	200	140	16	½"	300	4
SBP-851-B/3-35	3500	4000	88,9	33,4	1000	200	140	16	½"	300	4
SBP-851-B/4-35	3500	4000	88,9	33,4	1000	200	140	16	½"	300	4
SBP-851-B/1-45	4500	5000	76,2	33,4	1000	200	140	16	½"	300	4
SBP-851-B/2-45	4500	5000	76,2	33,4	1000	200	140	16	½"	300	4
SBP-851-B/3-45	4500	5000	88,9	33,4	1000	200	140	16	½"	300	4
SBP-851-B/4-45	4500	5000	88,9	33,4	1000	200	140	16	½"	300	4

Devido o constante aprimoramento, os produtos SHOMEI estão sujeitos a alterações sem prévio aviso. MAI/2011

SHOMEI DO BRASIL LTDA

Rua Rubens Pedroso, 149
09961-710 - Jd. Ruyce - Diadema - SP
Fone: (11) 2142-6900 Fax: (11) 2142-6930

e-mail : vendas@shomei.com.br

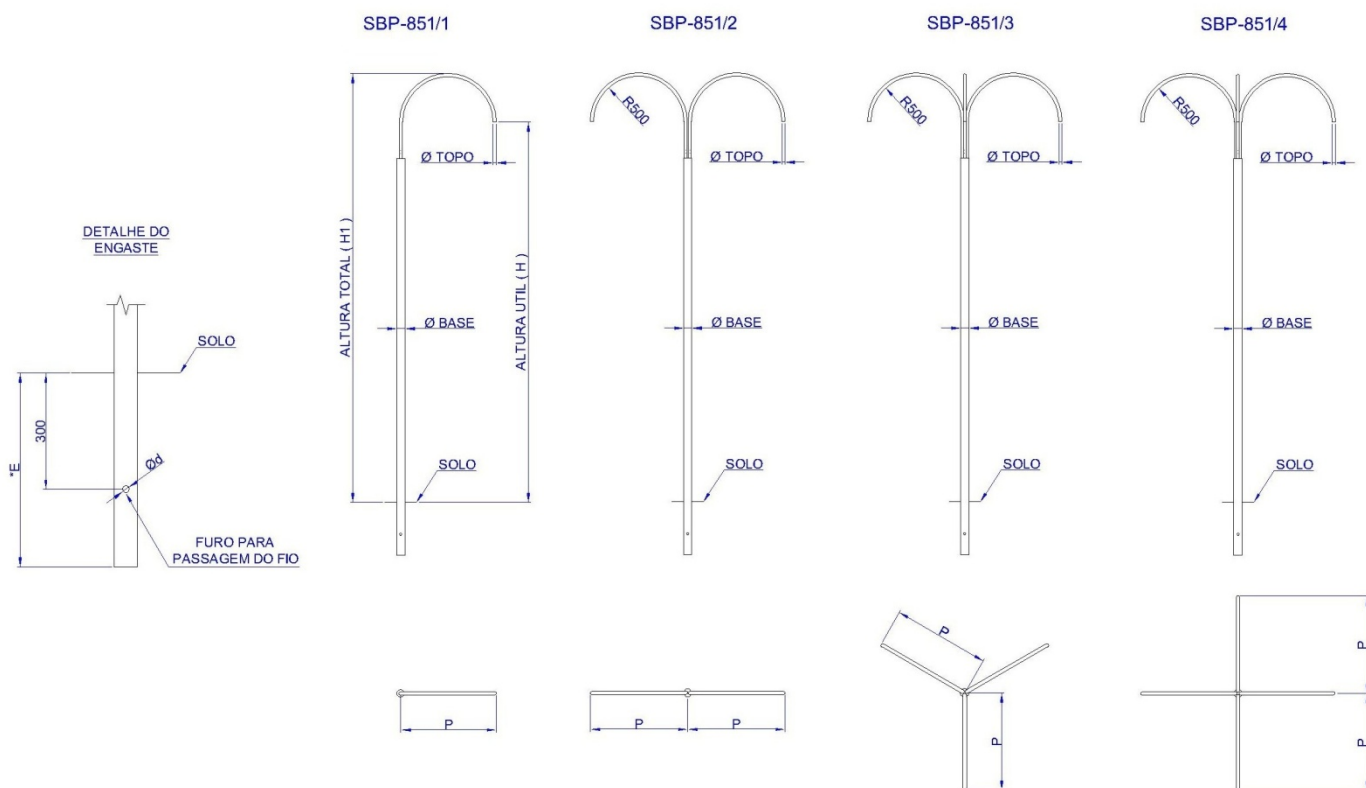


site: www.shomei.com.br

SBP-851

Poste decorativo engastado produzido em tubo de aço SAE 1010/1020, provido de furo para passagem do cabo de ligação. Montagem: Através de braços para 1, 2, 3 ou 4 luminárias. Acabamento: Galvanizado a fogo e pintado na cor preta (GF-PTO) conforme a norma ABNT NBR 6323/7397 e 7400 ou somente pintado na cor preta (PTO).

Luminárias utilizadas: SBD-202 e SBD-204 pendente.



DESENHO TÉCNICO ILUSTRATIVO

POSTE DECORATIVO ENGASTADO - DIMENSÕES (mm)

REFERÊNCIA	POSTE					ENGASTE	
	H (ÚTIL)	H1 (TOTAL)	Ø BASE	Ø TOPO	P	Ø d	*E
SBP-851/1-35	3500	4000	76,2	33,4	1000	19	500
SBP-851/2-35	3500	4000	76,2	33,4	1000	19	500
SBP-851/3-35	3500	4000	88,9	33,4	1000	19	500
SBP-851/4-35	3500	4000	88,9	33,4	1000	19	500
SBP-851/1-45	4500	5000	76,2	33,4	1000	19	500
SBP-851/2-45	4500	5000	76,2	33,4	1000	19	500
SBP-851/3-45	4500	5000	88,9	33,4	1000	19	500
SBP-851/4-45	4500	5000	88,9	33,4	1000	19	500

Devido o constante aprimoramento, os produtos SHOMEI estão sujeitos a alterações sem prévio aviso. MAI/2011

SHOMEI DO BRASIL LTDA

Rua Rubens Pedroso, 149
09961-710 - Jd. Ruyce - Diadema - SP
Fone: (11) 2142-6900 Fax: (11) 2142-6930

e-mail : vendas@shomei.com.br



site: www.shomei.com.br