

SBP-800-B

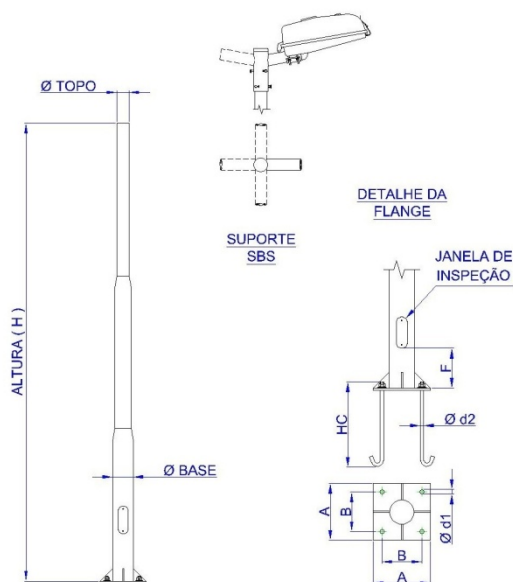
Poste telecônico reto flangeado produzido em tubo de aço SAE 1010/1020, flange do poste fixada através de chumbadores, porcas e arruelas.

Montagem: Através de suporte SBS-1, 2, 3 ou 4, ou núcleo de alumínio fundido.

Acabamento: Galvanizado a fogo (GF) conforme a norma ABNT NBR 6323/7397 e 7400 ou zarconado e pintado (ZP).

Utilização: Luminária pública tipo pétala, SB-105, SB-106, SB-107, SB-119, SB-121, SB-123, SB-124, SB-125, SB-130, SB-142, SB-149, SB-150, SB-160, SB-161, SB-162.

Nota: Tubo com espessura mínima de 2,65mm. A pedido fornecemos janela de inspeção (J) ou base para equipamentos (SB-BA) até 10,0m.



DESENHO TÉCNICO ILUSTRATIVO

SBP-800

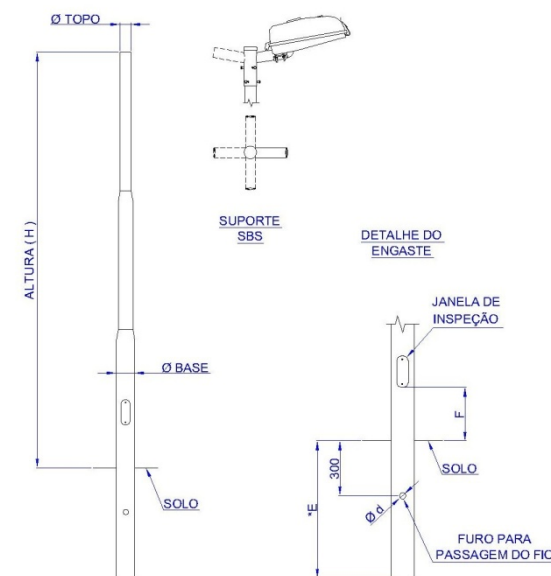
Poste telecônico reto engastado produzido em tubo de aço SAE 1010/1020, provido de furo para passagem do cabo de ligação.

Montagem: Através de suporte SBS-1, 2, 3 ou 4, ou núcleo de alumínio fundido.

Acabamento: Galvanizado a fogo (GF) conforme a norma ABNT NBR 6323/7397 e 7400 ou zarconado e pintado (ZP).

Utilização: Luminária pública tipo pétala, SB-105, SB-106, SB-107, SB-119, SB-121, SB-123, SB-124, SB-125, SB-130, SB-142, SB-149, SB-150, SB-160, SB-161, SB-162.

Nota: Tubo com espessura mínima de 2,65mm. A pedido fornecemos janela de inspeção (J).



DESENHO TÉCNICO ILUSTRATIVO

POSTE TELECONICO RETO FLANGEADO PARA ILUMINACAO PUBLICA- DIMENSÕES (mm)

REFERÊNCIA	POSTE			JANELA	FLANGE			CHUMBADOR		
	H (ÚTIL)	Ø BASE	Ø TOPO		F	A	B	Ø d1	Ø d2	HC
SBP-800-B/030-2520-GF	3000	76,2	60,3	-	200	140	16	1/2"	300	4
SBP-800-B/040-2520-GF	4000	76,2	60,3	-	200	140	16	1/2"	300	4
SBP-800-B/050-2520-GF	5000	76,2	60,3	-	200	140	16	1/2"	300	4
SBP-800-B/060-3020-J-GF	6000	88,9	60,3	500	200	140	16	1/2"	300	4
SBP-800-B/070-3520-J-GF	7000	101,6	60,3	500	280	205	19	5/8"	500	4
SBP-800-B/080-3520-J-GF	8000	101,6	60,3	500	280	205	19	5/8"	500	4
SBP-800-B/090-4020-J-GF	9000	114,3	60,3	500	280	205	22	3/4"	500	4
SBP-800-B/100-4020-J-GF	10000	114,3	60,3	500	280	205	22	3/4"	500	4
SBP-800-B/120-4525-J-GF	12000	127,0	76,2	500	400	300	25	7/8"	500	4
SBP-800-B/150-6025-J-GF	15000	165,1	76,2	500	400	300	25	7/8"	600	8

POSTE TELECONICO RETO ENGASTADO - DIMENSÕES (mm)

REFERÊNCIA	POSTE			JANELA	ENGASTE	
	H (ÚTIL)	ØBASE	ØTOPO		F	Ø d
SBP-800/030-2520-GF	3000	76,2	60,3	-	32	500
SBP-800/040-2520-GF	4000	76,2	60,3	-	32	500
SBP-800/050-2520-GF	5000	76,2	60,3	-	32	500
SBP-800/060-3020-J-GF	6000	88,9	60,3	500	32	1000
SBP-800/070-3520-J-GF	7000	101,6	60,3	500	50	1000
SBP-800/080-3520-J-GF	8000	101,6	60,3	500	50	1000
SBP-800/090-4020-J-GF	9000	114,3	60,3	500	50	1000
SBP-800/100-4020-J-GF	10000	114,3	60,3	500	50	1000
SBP-800/120-4525-J-GF	12000	127,0	76,2	500	60	1500
SBP-800/150-6025-J-GF	15000	165,1	76,2	500	60	1500

Devido o constante aprimoramento, os produtos SHOMEI estão sujeitos a alterações sem prévio aviso. MAI/2011

SHOMEI DO BRASIL LTDA

Rua Rubens Pedroso, 149

09961-710 - Jd. Ruyce - Diadema - SP

Fone: (11) 2142-6900 Fax: (11) 2142-6930

e-mail : vendas@shomei.com.br



site: www.shomei.com.br