

## SB-BA-830

Base para alojamento de equipamentos elétricos, fabricada em chapa de aço SAE-1010/1020. Acompanha parafusos, porcas e arruelas lisas e de pressão.

Utilização: Em conjunto com postes SBP-800B, SBP-805B, SBP-810B, SBP-815B, SBP-820B, SBP-825B, SBP-850B, SBP-851B, SBP-852B, SBP-853B e SBP-854B, possibilitando a colocação de equipamentos auxiliares, tais como: reatores, fusíveis, disjuntores, etc...

Fixação: No solo através de chumbadores c/ porcas e arruelas lisas e de pressão.

Acabamento: Galvanizado a fogo (G) conforme a norma ABNT NBR 6323/7397 e 7400.

Nota: Base projetada para poste flangeado até 10,0m.

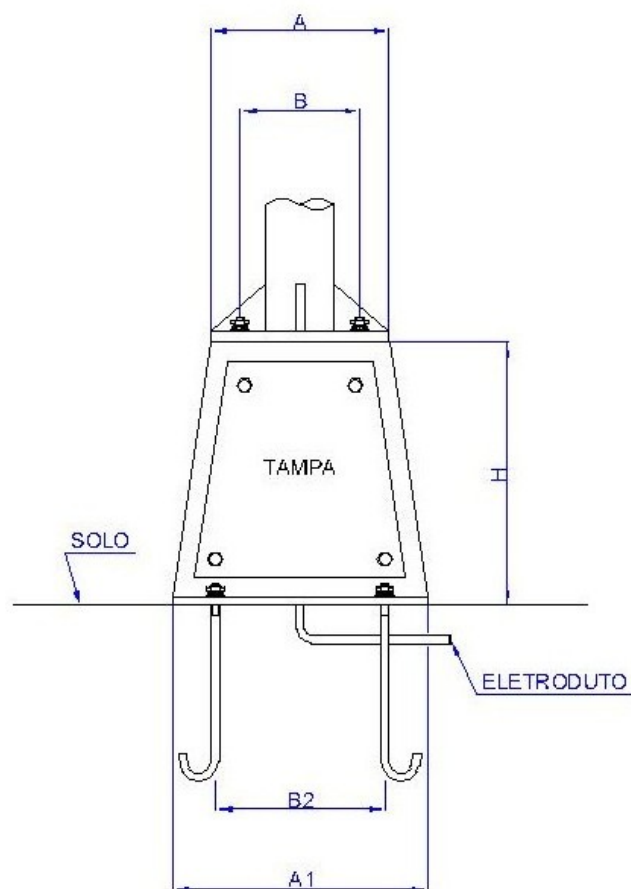


FOTO ILUSTRATIVA SB-BA-830

DESENHO TÉCNICO ILUSTRATIVO

REFERÊNCIA	DIMENSÕES (mm)					CHUMBADOR
	H	A	A1	B	B2	
SB-BA-830-P	330	200	280	140	140	CH-12
SB-BA-830-G	420	280	400	205	205	CH-20

Devido o constante aprimoramento, os produtos SHOMEI estão sujeitos a alterações sem prévio aviso. MAR/2010

### SHOMEI DO BRASIL LTDA

Rua Rubens Pedroso, 149  
09961-710 - Jd. Ruyce - Diadema - SP  
Fone: (11) 2142-6900 Fax: (11) 2142-6930

e-mail : vendas@shomei.com.br



site: www.shomei.com.br