

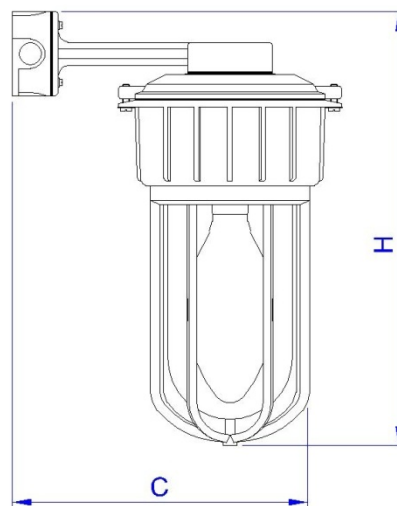
SBL-667

Luminária tipo arandela 90º blindada. A prova de tempo, gases, vapores e pó. Corpo, grade de proteção e alojamento em liga de alumínio fundido. Refrator globo de vidro transparente resistente a choques térmicos, rosqueado ao corpo, entradas rosqueadas de ¾" gás ou NPT. Acabamento na cor cinza martelado.

Aplicação : Indicada para casa de máquinas, boxes de lavagem, ambientes de cozimento, galvanoplastias, frigoríficos, docas, etc.



FOTO ILUSTRATIVA SBL-667/2



DESENHO TÉCNICO ILUSTRATIVO

REFERÊNCIA	LÂMPADA				SOQUETE	DIMENSÕES (mm)	
	MISTA	V. MERCÚRIO	V. SÓDIO	V. METÁLICO		C	H
SBL-667/2 E-27	160W	80/125W	70W	70/150W	E-27	320	440
SBL-667/3 E-40	250W	250W	100/150/ 250W	250W	E-40	320	440

Devido o constante aprimoramento, os produtos SHOMEI estão sujeitos a alterações sem prévio aviso. AGO/2009

SHOMEI DO BRASIL LTDA

Rua Rubens Pedroso, 149
09961-710 - Jd. Ruyce - Diadema - SP
Fone: (11) 2142-6900 Fax: (11) 2142-6930

e-mail : vendas@shomei.com.br



site: www.shomei.com.br