

SBL-650

Luminária pendente blindada, a prova de tempo, vapores e pó. Corpo, grade de proteção e alojamento em liga de alumínio fundido. Refrator liso em globo de vidro transparente, resistente a choque térmico rosqueado ao corpo. Entradas rosqueadas de ¾" gás ou NPT. Acabamento na cor cinza martelado.

Aplicação : Indicada para casa de máquinas, boxes de lavagem, ambientes de cozimento, galvanoplastias, frigoríficos, docas, etc.

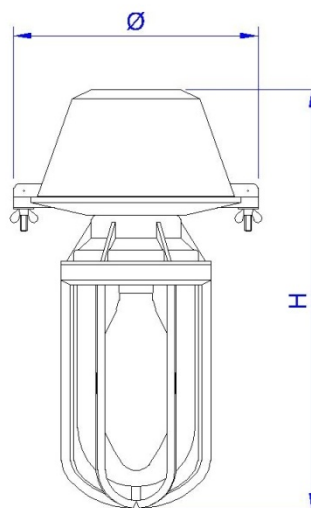


FOTO ILUSTRATIVA SBL-650/2

DESENHO TÉCNICO ILUSTRATIVO

REFERÊNCIA	LÂMPADA			SOQUETE	DIMENSÕES (mm)	
	V. MERCÚRIO	V. SÓDIO	V. METÁLICO		Ø DIAM.	H
SBL-650/1 E-27	80/125W	70W	70/150W	E-27	265	390
SBL-650/2 E-40	-	100W	-	E-40	265	440
SBL-650/3 E-40	250W	150/250W	250W	E-40	265	470

Devido o constante aprimoramento, os produtos SHOMEI estão sujeitos a alterações sem prévio aviso. AGO/2009

SHOMEI DO BRASIL LTDA

Rua Rubens Pedroso, 149
09961-710 - Jd. Ruyce - Diadema - SP
Fone: (11) 2142-6900 Fax: (11) 2142-6930

e-mail : vendas@shomei.com.br



site: www.shomei.com.br