

SBL-630

Luminária de embutir blindada, a prova de tempo, vapores e pó. Corpo e grade de proteção em liga de alumínio fundido com sistema basculante. Refrator em vidro plano temperado, resistente a choque térmico. Entradas rosqueadas de ¾" gás ou NPT. Acabamento na cor cinza martelado.

Aplicação : Indicada para boxes de lavagem, instalações de câmaras frias, escadarias internas e externas, jardins, etc.

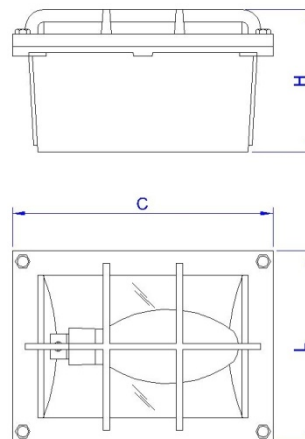


FOTO ILUSTRATIVA SBL-630/1

DESENHO TÉCNICO ILUSTRATIVO

REFERÊNCIA	LÂMPADA					SOQUETE	DIMENSÕES (mm)		
	INCAND.	PLE	MISTA	V.MERC.	V.SÓDIO		C	L	H
SBL-630/1 E-27	60/100W	9/18W	-	-	-	E-27	220	160	125
SBL-630/2 E-27	150/200W	18/26W	160W	80/125W	70W	E-27	300	200	155

Devido o constante aprimoramento, os produtos SHOMEI estão sujeitos a alterações sem prévio aviso. AGO/2009

SHOMEI DO BRASIL LTDA

Rua Rubens Pedroso, 149
09961-710 - Jd. Ruyce - Diadema - SP
Fone: (11) 2142-6900 Fax: (11) 2142-6930

e-mail : vendas@shomei.com.br



site: www.shomei.com.br