

SBL-626

Luminária tipo tartaruga blindada, a prova de tempo, vapores e pó. Corpo e grade de proteção em liga de alumínio fundido com sistema basculante. Refrator prismático em globo de vidro transparente, resistente a choque térmico. Entradas rosqueadas de ¾" gás ou NPT. Acabamento na cor cinza martelado.

Aplicação : Indicada para casa de máquinas, boxes de lavagem, ambientes de cozimento, galvanoplastias, frigoríficos, docas, etc.

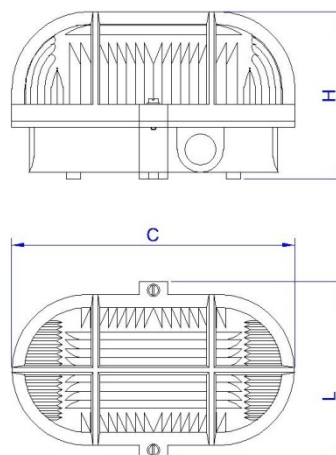


FOTO ILUSTRATIVA SBL-626/1

DESENHO TÉCNICO ILUSTRATIVO

REFERÊNCIA	LÂMPADA		SOQUETE	DIMENSÕES (mm)		
	INCAND.	PLE ELETRÔNICA		C	L	H
SBL-626/1 E-27	60/100W	9/18W	E-27	230	145	125

Devido o constante aprimoramento, os produtos SHOMEI estão sujeitos a alterações sem prévio aviso. AGO/2009

SHOMEI DO BRASIL LTDA

Rua Rubens Pedroso, 149
09961-710 - Jd. Ruyce - Diadema - SP
Fone: (11) 2142-6900 Fax: (11) 2142-6930
e-mail : vendas@shomei.com.br



site: www.shomei.com.br