

## SBL-617

Luminária arandela 90° blindada, a prova de tempo, vapores e pó. Corpo e grade de proteção em liga de alumínio fundido. Refrator prismático em globo de vidro transparente, resistente a choque térmico. Entradas rosqueadas de ¾" gás ou NPT. Acabamento na cor cinza martelado.

Aplicação : Indicada para casa de máquinas, boxes de lavagem, ambientes de cozimento, galvanoplastias, frigoríficos, docas, etc.

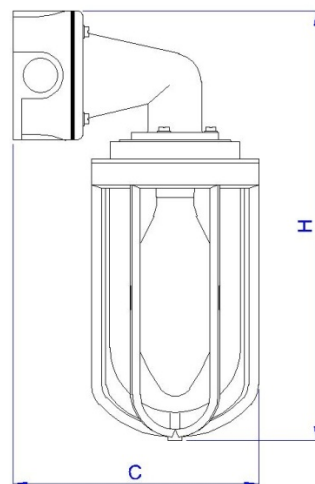


FOTO ILUSTRATIVA SBL-617/2

DESENHO TÉCNICO ILUSTRATIVO

REFERÊNCIA	LÂMPADA					SOQUETE	DIMENSÕES (mm)	
	INCAND.	MISTA	V. MERCÚRIO	V. SÓDIO	V. METÁLICO		C	H
SBL-617/1 E-27	60/100W	-	-	70W	70W	E-27	210	290
SBL-617/2 E-27	200W	160/250W	80/125W	100W	150W	E-27	240	370
SBL-617/3 E-40	-	250W	250W	150/250W	250W	E-40	240	420

Devido o constante aprimoramento, os produtos SHOMEI estão sujeitos a alterações sem prévio aviso. AGO/2009

### SHOMEI DO BRASIL LTDA

Rua Rubens Pedroso, 149  
09961-710 - Jd. Ruyce - Diadema - SP  
Fone: (11) 2142-6900 Fax: (11) 2142-6930

e-mail : vendas@shomei.com.br



site: www.shomei.com.br