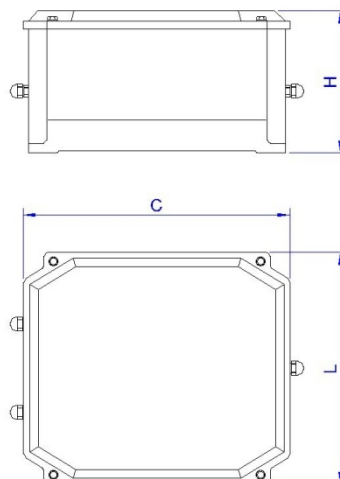


## SBL-614

Caixa retangular de sobrepor para ligação de equipamentos. A prova de tempo, gases, vapores e pó. Corpo e tampa em liga de alumínio fundido. Junta de vedação. Fixação da tampa por meio de parafusos. A pedido com chassi removível. Acabamento na cor cinza martelado.

Aplicação: Utilizada nas derivações mais variadas e alojamento de equipamentos para lâmpada a vapor de mercúrio, vapor metálico e vapor de sódio, bases e fusíveis Diazed, etc.



DESENHO TÉCNICO ILUSTRATIVO

REFERÊNCIA	DIMENSÕES (mm)
SBL-614 P/22	220 x 140 x 120
SBL-614 P/35	340 x 140 x 120
SBL-614 P/45	440 x 140 x 120
SBL-614 Q/22	220 x 220 x 160
SBL-614 M/40	400 x 280 x 160
SBL-614 M/50	490 x 280 x 160
SBL-614 M/60	600 x 280 x 160
SBL-614 G/40	400 x 350 x 220
SBL-614 G/60	600 x 350 x 220
SBL-614 G/90	850 x 350 x 220

Devido o constante aprimoramento, os produtos SHOMEI estão sujeitos a alterações sem prévio aviso. AGO/2009

### SHOMEI DO BRASIL LTDA

Rua Rubens Pedroso, 149  
09961-710 - Jd. Ruyce - Diadema - SP  
Fone: (11) 2142-6900 Fax: (11) 2142-6930

e-mail : vendas@shomei.com.br



site: www.shomei.com.br