

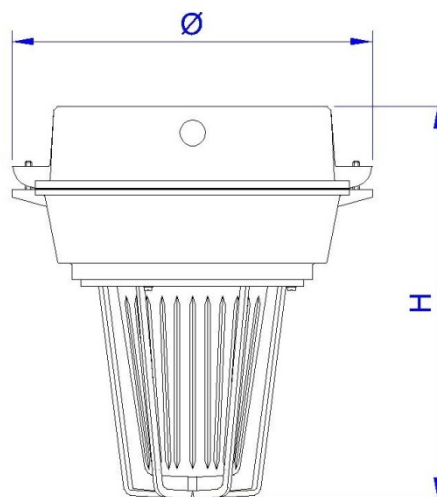
SBL-605

Luminária plafonier blindada, a prova de tempo, vapores e pó. Corpo, alojamento e grade de proteção em liga de alumínio fundido. Refrator prismático em globo de vidro transparente, resistente a choque térmico. Entradas rosqueadas de 3/4" gás ou NPT. Acabamento na cor cinza martelado.

Aplicação : Indicada para casa de máquinas, boxes de lavagem, ambientes de cozimento, galvanoplastias, frigoríficos, docas, etc.



FOTO ILUSTRATIVA SBL-605/2



DESENHO TÉCNICO ILUSTRATIVO

REFERÊNCIA	LÂMPADA			SOQUETE	DIMENSÕES (mm)	
	V. MERCÚRIO	V. SÓDIO	V. METÁLICO		Ø DIAM.	H
SBL-605/2 E-27	80/125W	70W	70/150W	E-27	325	355
SBL-605/3 E-40	125/250W	100/150/250W	150/250W	E-40	400	430

Devido o constante aprimoramento, os produtos SHOMEI estão sujeitos a alterações sem prévio aviso. AGO/2009

SHOMEI DO BRASIL LTDA

Rua Rubens Pedroso, 149

09961-710 - Jd. Ruyce - Diadema - SP

Fone: (11) 2142-6900 Fax: (11) 2142-6930

e-mail : vendas@shomei.com.br



site: www.shomei.com.br