

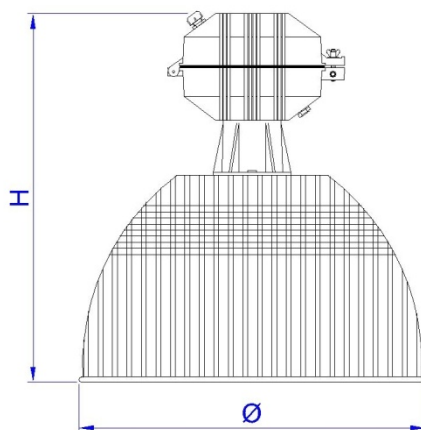
## SBI-382

Luminária industrial. Corpo refletor prismático injetado em acrílico transparente. Pescoço em liga de alumínio fundido. Fixação através de suspensão SBS-1 (engate rápido) ou gancho curto para perfilado (a pedido entrada rosqueada ½" ou ¾" gás). Acabamento do pescoço na cor branca.

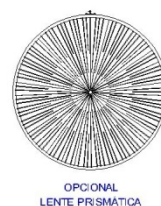
SBI-382/16 - altura de montagem recomendada de 3 a 6m.

SBI-382/22 - altura de montagem recomendada de 8 a 15m

Aplicação: Siderúrgicas, depósitos, garagens, oficinas, almoxarifados, armazéns, galpões, etc.



### DESENHOS ILUSTRATIVOS



### OPÇÕES DE FIXAÇÃO

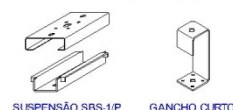


FOTO ILUSTRATIVA SBI-382/22

DESENHO TÉCNICO ILUSTRATIVO

REFERÊNCIA	LÂMPADA			SOQUETE	DIMENSÕES (mm)	
	V. MERCÚRIO	V. SÓDIO	V. METÁLICO		Ø DIÂM.	H
SBI-382/16 E-27	80/125W	70W	70/150W	E-27	420	555
SBI-382/22 E-40	250/400W	250/400W	250/400W	E-40	570	600

Nota: Sob consulta fornecemos com lente prismática em acrílico transparente (L), fixado ao corpo refletor através de perfil de alumínio.

"L" - Luminária com lente

Devido o constante aprimoramento, os produtos SHOMEI estão sujeitos a alterações sem prévio aviso. AGO/2009

## SHOMEI DO BRASIL LTDA

Rua Rubens Pedroso, 149

09961-710 - Jd. Ruyce - Diadema - SP

Fone: (11) 2142-6900 Fax: (11) 2142-6930

e-mail : vendas@shomei.com.br



site: www.shomei.com.br