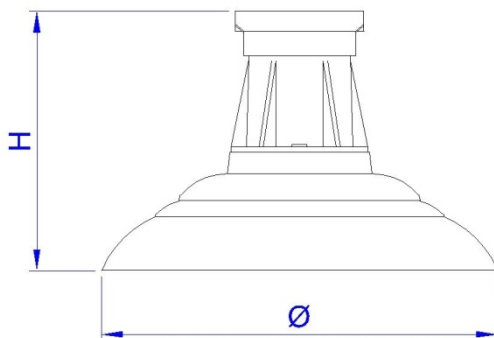


SBI-377

Luminária industrial. Corpo refletor em chapa de alumínio repuxado e anodizado com alto rendimento. Pescoço em alumínio fundido. Fixação através de entrada rosqueada ½" ou ¾" gás, (À pedido NPT), suspensão SBS-1 (Engate Rápido) ou gancho curto para perfilado. Acabamento pescoço na cor cinza martelado. (á pedido em outras cores).

SBI-377 - Altura de montagem recomendada entre 3m e 6m

Aplicação: Siderúrgicas, depósitos, garagens, oficinas, almoxarifados, armazéns, galpões, etc.



DESENHOS ILUSTRATIVOS

OPÇÕES DE FIXAÇÃO

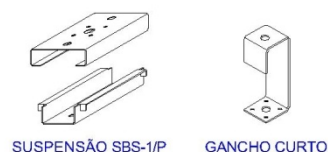


FOTO ILUSTRATIVA SBI-377

DESENHO TÉCNICO ILUSTRATIVO

REFERÊNCIA	LÂMPADA			SOQUETE	DIMENSÕES (mm)	
	PLE	V. SÓDIO	V. METÁLICO		Ø DIÂM.	H
SBI-377 E-27	20/23/26/30W	70W	70/150W	E-27	385	245

Devido o constante aprimoramento, os produtos SHOMEI estão sujeitos a alterações sem prévio aviso. AGO/2009

SHOMEI DO BRASIL LTDA

Rua Rubens Pedroso, 149
09961-710 - Jd. Ruyce - Diadema - SP
Fone: (11) 2142-6900 Fax: (11) 2142-6930

e-mail : vendas@shomei.com.br



site: www.shomei.com.br