

SBI-373

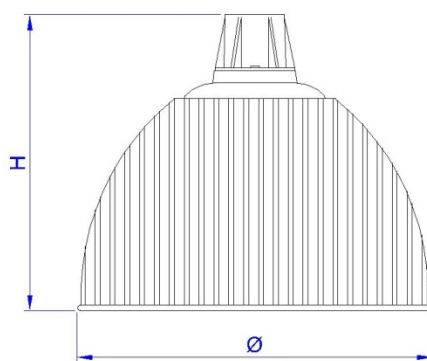
Luminária industrial. Corpo refletor prismático moldado em acrílico transparente. Pescoço em liga de alumínio fundido. Retrofit de alto rendimento em chapa de alumínio repuxado e anodizado. Fixação através de suspensão SBS-1 (engate rápido), gancho curto para perfilado ou entrada rosqueada ½" ou ¾" gás). Acabamento do pescoço na cor branca.

SBI-373/16 - altura de montagem recomendada de 3 a 6m.

SBI-373/19 - altura de montagem recomendada de 4 a 8m.

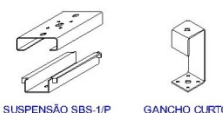
SBI-373/22 - altura de montagem recomendada de 8 a 15m.

Aplicação: Siderúrgicas, depósitos, garagens, oficinas, almoxarifados, armazéns, galpões, etc.



DESENHOS ILUSTRATIVOS

OPÇÕES DE FIXAÇÃO



OPCIONAL
LENTE PRISMÁTICA

FOTO ILUSTRATIVA SBI-373/19

DESENHO TÉCNICO ILUSTRATIVO

REFERÊNCIA	LÂMPADA				SOQUETE	DIMENSÕES (mm)	
	FLUORESCENTE COMPACTA	MISTA	V. SÓDIO	V. METÁLICO		Ø DIÂM.	H
SBI-373/16 E-27	45/65W	160W	70W	70/150W	E-27	420	380
SBI-373/19 E-40	-	250W	100/150/250 W	250W	E-40	470	395
SBI-373/22 E-40	-	500W	250/400W	250/400W	E-40	570	465

Nota: Sob consulta fornecemos com lente prismática em acrílico transparente (L), fixado ao corpo refletor através de perfil de alumínio.

"L" - Luminária com lente

Devido o constante aprimoramento, os produtos SHOMEI estão sujeitos a alterações sem prévio aviso. AGO/2009

SHOMEI DO BRASIL LTDA

Rua Rubens Pedroso, 149

09961-710 - Jd. Ruyce - Diadema - SP

Fone: (11) 2142-6900 Fax: (11) 2142-6930

e-mail : vendas@shomei.com.br



site: www.shomei.com.br