

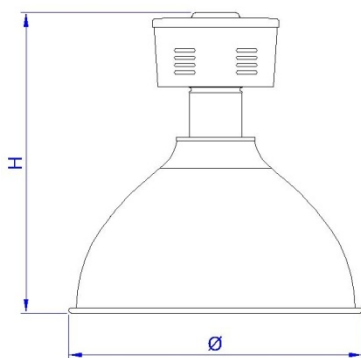
## SBI-356

Luminária industrial. Corpo refletor em chapa de alumínio repuxado e anodizado. Alojamento em chapa de alumínio repuxado e pescoço em liga de alumínio fundido. Fixação através de gancho curto para perfilado. Acabamento do alojamento e pescoço pintado em epóxi na cor branco.

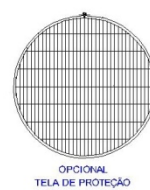
FA - Facho Aberto : altura de montagem recomendada de 4 a 7m.

FC - Facho Concentrado : altura de montagem recomendada de 8 a 15m.

Aplicação: Siderúrgicas, depósitos, garagens, oficinas, almoxarifados, armazéns, galpões, etc.



### DESENHOS ILUSTRATIVOS



### OPÇÃO DE FIXAÇÃO



FOTO ILUSTRATIVA SBI-356/FC-A E-40 C/ GC

DESENHO TÉCNICO ILUSTRATIVO

REFERÊNCIA	LÂMPADA			SOQUETE	DIMENSÕES (mm)	
	V. MERCÚRIO	V. SÓDIO	V. METÁLICO		Ø DIÂM.	H
SBI-356/FA E-40	250/400W	150/250/400W	250/400W	E-40	430	565
SBI-356/FC E-40	250/400W	150/250/400W	250/400W	E-40	530	510

Nota: Sob consulta fornecemos com tela de proteção (T) ou vidro plano temperado (V) fixado ao aro em liga de alumínio fundido, com guarnição em silicone. O aro é fixado ao corpo refletor através de dispositivo basculante e fechos de pressão.

"A" – Luminária Aberta "V" - Luminária com vidro "T" - Luminária com tela

Devido o constante aprimoramento, os produtos SHOMEI estão sujeitos a alterações sem prévio aviso. MAR/2011

## SHOMEI DO BRASIL LTDA

Rua Rubens Pedroso, 149

09961-710 - Jd. Ruyce - Diadema - SP

Fone: (11) 2142-6900 Fax: (11) 2142-6930

e-mail : vendas@shomei.com.br



site: www.shomei.com.br