

## SBI-354/FA-A :: SBI-354/FC-V

Luminária industrial de alto rendimento. Corpo refletor em chapa de alumínio repuxado e anodizado. Alojamento e tampa em chapa de aço com aberturas tipo veneziana para ventilação. Chassis em chapa de alumínio para dissipação do calor e instalação do reator. Fixação através de suspensão SBS-1 (engate rápido) ou gancho curto para perfilado. Acabamento do alojamento e tampa na cor preto texturizado.

FA - Facho Aberto : altura de montagem recomendada de 4 a 7m.

FC - Facho Concentrado : altura de montagem recomendada de 8 a 15m.

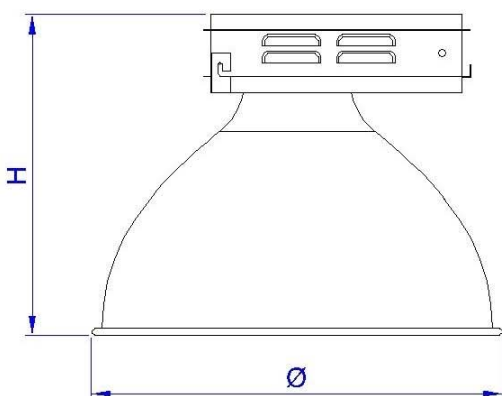
Aplicação: Siderúrgicas, depósitos, garagens, oficinas, almoxarifados, armazéns, galpões, etc.



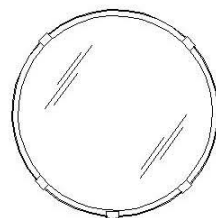
FOTO ILUSTRATIVA SBI-354/FA-A E-40



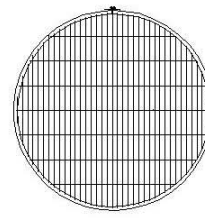
FOTO ILUSTRATIVA SBI-354/FC-V E-40



### DESENHOS ILUSTRATIVOS

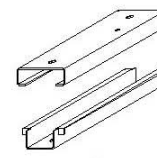


OPCIONAL  
VIDRO PLANO



OPCIONAL  
TELA DE PROTEÇÃO  
GALVANIZADO

### OPÇÕES DE FIXAÇÃO



SUSPENSÃO SBS-1/G



GANCHO CURTO

DESENHO TÉCNICO ILUSTRATIVO

REFERÊNCIA	LÂMPADA			SOQUETE	DIMENSÕES (mm)	
	V. MERCÚRIO	V. SÓDIO	V. METÁLICO		Ø DIÂM.	H
SBI-354/FA E-40	250/400W	150/250/400W	250/400W	E-40	430	435
SBI-354/FC E-40	250/400W	150/250/400W	250/400W	E-40	530	380

Nota: Sob consulta fornecemos com tela de proteção (T) ou vidro plano temperado (V) fixado ao aro em liga de alumínio fundido, com guarnição em silicone. O aro é fixado ao corpo refletor através de dispositivo basculante e fechos de pressão.

"A" – Luminária Aberta "V" - Luminária com vidro "T" - Luminária com tela

Devido o constante aprimoramento, os produtos SHOMEI estão sujeitos a alterações sem prévio aviso. MAR/2011

### SHOMEI DO BRASIL LTDA

Rua Rubens Pedroso, 149

09961-710 - Jd. Ruyce - Diadema - SP

Fone: (11) 2142-6900 Fax: (11) 2142-6930

e-mail : vendas@shomei.com.br



site: www.shomei.com.br