

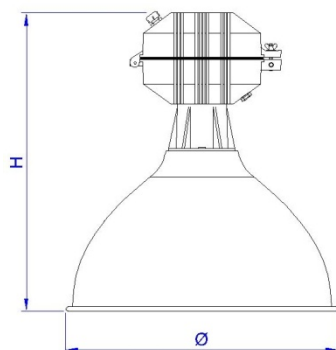
SBI-352

Luminária industrial de alto rendimento. Corpo refletor em chapa de alumínio repuxado e anodizado. Alojamento e pescoço em liga de alumínio fundido. Fixação através de suspensão SBS-1 (engate rápido), gancho curto para perfilado (a pedido entrada rosqueada ½" ou ¾" gás). Acabamento do alojamento e pescoço na cor cinza martelado.

FA - Facho Aberto : altura de montagem recomendada de 4 a 7m.

FC - Facho Concentrado : altura de montagem recomendada de 8 a 15m.

Aplicação: Siderúrgicas, depósitos, garagens, oficinas, almoxarifados, armazéns, galpões, etc.



DESENHOS ILUSTRATIVOS

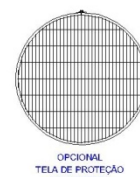


FOTO ILUSTRATIVA SBI-352/FA-A E-40 C/ SBS-1

DESENHO TÉCNICO ILUSTRATIVO

REFERÊNCIA	LÂMPADA			SOQUETE	DIMENSÕES (mm)	
	V. MERCÚRIO	V. SÓDIO	V. METÁLICO		Ø DIÂM.	H
SBI-352/FA E-40	250/400W	150/250/400W	250/400W	E-40	430	600
SBI-352/FC E-40	250/400W	150/250/400W	250/400W	E-40	530	545

Nota: Sob consulta fornecemos com tela de proteção (T) ou vidro plano temperado (V) fixado ao aro em liga de alumínio fundido, com guarnição em silicone. O aro é fixado ao corpo refletor através de dispositivo basculante e fechos de pressão.

"A" – Luminária Aberta "V" - Luminária com vidro "T" - Luminária com tela

Devido o constante aprimoramento, os produtos SHOMEI estão sujeitos a alterações sem prévio aviso. MAR/2011

SHOMEI DO BRASIL LTDA

Rua Rubens Pedroso, 149
09961-710 - Jd. Ruyce - Diadema - SP
Fone: (11) 2142-6900 Fax: (11) 2142-6930

e-mail : vendas@shomei.com.br



site: www.shomei.com.br