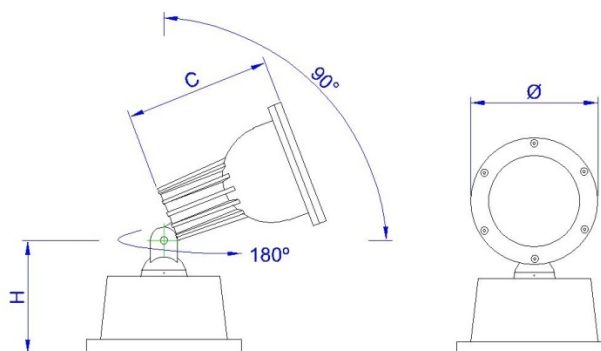


SBE-482

Projektor circular fechado blindado. Corpo, aro, suporte e alojamento em liga de alumínio fundido. Refrator em vidro plano temperado. Anel de vedação em silicone resistente ao envelhecimento e temperatura até 200°C. Parafusos externos em aço inoxidável. Acabamento na cor preta.

Grau de Proteção : IP-65

Aplicação: Ambientes externos, fachadas, colunas, monumentos, estátuas.



SBE-482/P-30

FOTO ILUSTRATIVA SBE-482

DESENHO TÉCNICO ILUSTRATIVO

REFERÊNCIA	LÂMPADA		SOQUETE	DIMENSÕES (mm)		
	TIPO	POTÊNCIA		Ø DIÂM.	C	H
SBE-482/CDMR P-30	CDMR PAR-30	35/70W	E-27	165	180	180

Devido o constante aprimoramento, os produtos SHOMEI estão sujeitos a alterações sem prévio aviso. MAI/2011

SHOMEI DO BRASIL LTDA

Rua Rubens Pedroso, 149
09961-710 - Jd. Ruyce - Diadema - SP
Fone: (11) 2142-6900 Fax: (11) 2142-6930
e-mail : vendas@shomei.com.br



site: www.shomei.com.br