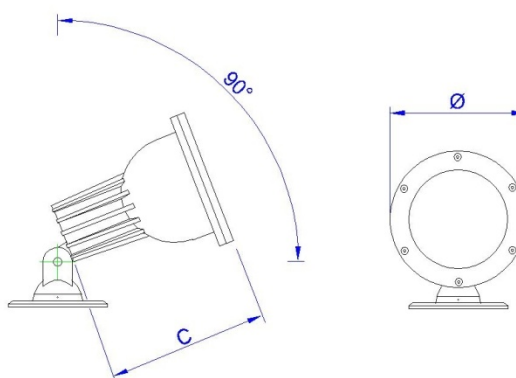
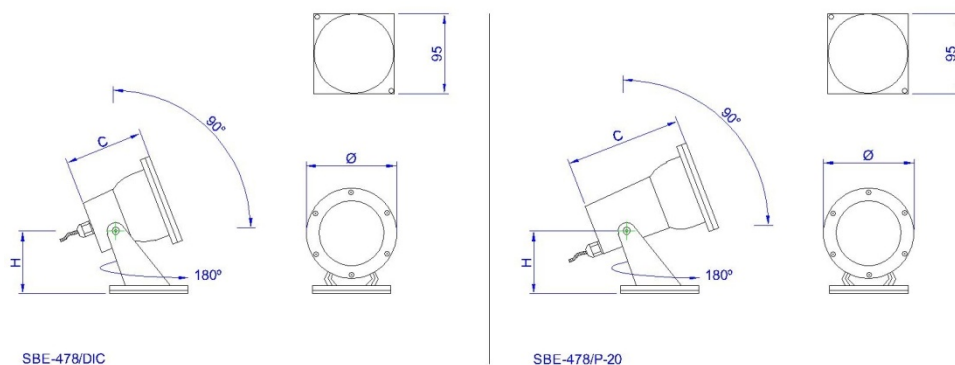


SBE-478

Projektor circular fechado blindado. Corpo e aro em liga de alumínio fundido. Refrator em vidro plano temperado. Anel de vedação em silicone resistente ao envelhecimento e temperatura até 200°C. Parafusos externos em aço inoxidável. Acabamento na cor preto fosco.

Grau de Proteção : IP-65

Aplicação: Ambientes externos, fachadas, colunas, destaque em objetos.



SBE-478/P-30/38

FOTO ILUSTRATIVA SBE-478/P30-38

DESENHO TÉCNICO ILUSTRATIVO

| REFERÊNCIA | LÂMPADA | | SOQUETE | DIMENSÕES (mm) | | |
|-----------------|-----------|-------------|-----------------|----------------|-----|----|
| | TIPO | POTÊNCIA | | Ø DIÂM. | C | H |
| SBE-478/DIC | DICRÓICA | 50W | GZ-10 ou GU-5.3 | 115 | 85 | 80 |
| SBE-478/P-20 | PAR 20 | 50W | E-27 | 115 | 130 | 80 |
| SBE-478/P-30/38 | PAR 30/38 | 90/100/120W | E-27 | 165 | 180 | 50 |

Devido o constante aprimoramento, os produtos SHOMEI estão sujeitos a alterações sem prévio aviso. MAI/2011

SHOMEI DO BRASIL LTDA

Rua Rubens Pedroso, 149
09961-710 - Jd. Ruyce - Diadema - SP
Fone: (11) 2142-6900 Fax: (11) 2142-6930

e-mail : vendas@shomei.com.br



site: www.shomei.com.br