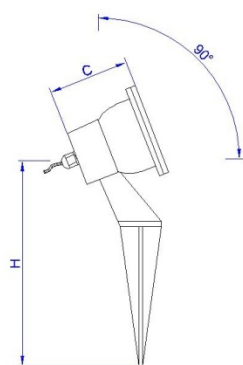


SBE-475

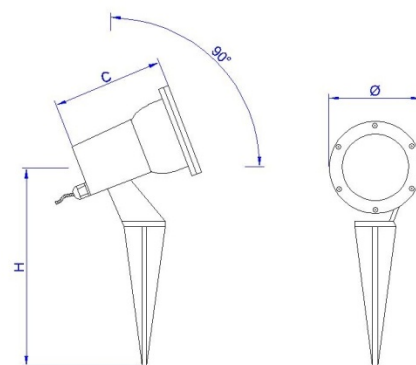
Projektor circular fechado blindado, tipo espeto. Corpo e aro em liga de alumínio fundido. Refrator em vidro plano temperado. Anel de vedação em silicone resistente ao envelhecimento e temperatura até 200°C. Parafusos externos em aço inoxidável. Acabamento na cor preto fosco.

Grau de Proteção : IP-65

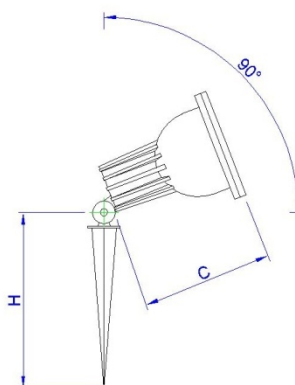
Aplicação: Ambientes externos, esculturas, pequenos objetos de destaque.



SBE-475/DIC



SBE-475/P-20



SBE-475/P-30/38

FOTO ILUSTRATIVA SBE-475/DIC

DESENHO TÉCNICO ILUSTRATIVO

REFERÊNCIA	LÂMPADA		SOQUETE	DIMENSÕES (mm)		
	TIPO	POTÊNCIA		Ø DIÂM.	C	H
SBE-475/DIC	DICRÓICA	50W	GZ-10 ou GU-5.3	115	85	230
SBE-475/P-20	PAR 20	50W	E-27	115	130	230
SBE-475/P-30/38	PAR 30/38	90/100/120W	E-27	165	180	230

Devido o constante aprimoramento, os produtos SHOMEI estão sujeitos a alterações sem prévio aviso. MAI/2011

SHOMEI DO BRASIL LTDA

Rua Rubens Pedroso, 149
09961-710 - Jd. Ruyce - Diadema - SP
Fone: (11) 2142-6900 Fax: (11) 2142-6930

e-mail : vendas@shomei.com.br



site: www.shomei.com.br