

SBE-435

Projeter retangular fechado. Corpo refletor central em chapa de alumínio facetado e anodizado. Laterais e porta soquete em alumínio fundido. Alojamento em chapa de aço com venezianas para ventilação. Refrator em vidro plano temperado. Suporte de fixação em formato de "U" em chapa de aço galvanizado a fogo, permitindo movimentos horizontais e verticais. Acabamento das laterais, porta soquete e alojamento na cor cinza munsell 6,5.

Grau de Proteção : Alojamento IP-43, Sistema Ótico IP-65

Aplicação: Fachadas, jardins, e monumentos.

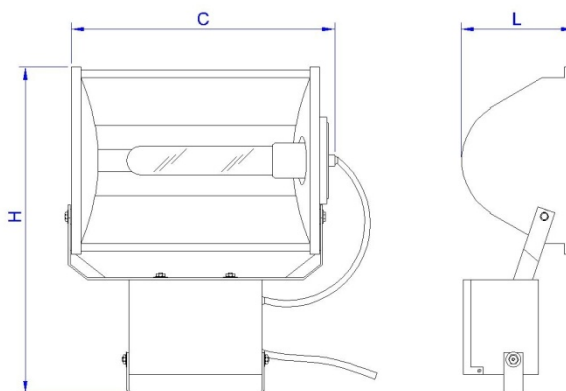


FOTO ILUSTRATIVA SBE-435 E-40

DESENHO TÉCNICO ILUSTRATIVO

REFERÊNCIA	LÂMPADA		SOQUETE	DIMENSÕES (mm)		
	V. SÓDIO	V. METÁLICO		C	L	H
SBE-435 E-40	250/400W	250/400W	E-40	415	180	510

Devido o constante aprimoramento, os produtos SHOMEI estão sujeitos a alterações sem prévio aviso. AGO/2009

SHOMEI DO BRASIL LTDA

Rua Rubens Pedroso, 149
09961-710 - Jd. Ruyce - Diadema - SP
Fone: (11) 2142-6900 Fax: (11) 2142-6930

e-mail : vendas@shomei.com.br



site: www.shomei.com.br