

## SBE-432

Projeto retangular fechado. Corpo refletor central facetado em chapa de alumínio anodizado, laterais e porta soquete em liga de alumínio fundido. Refrator em vidro plano temperado. Provido de dreno respiro para alívio de pressão. Suporte de fixação em forma de "U" em chapa de aço galvanizado a fogo, permitindo movimento horizontal e vertical. Acabamento das laterais e porta soquete na cor cinza martelado.

Grau de Proteção : IP-65

Aplicação: Fachadas, campos poli esportivos e estacionamentos.

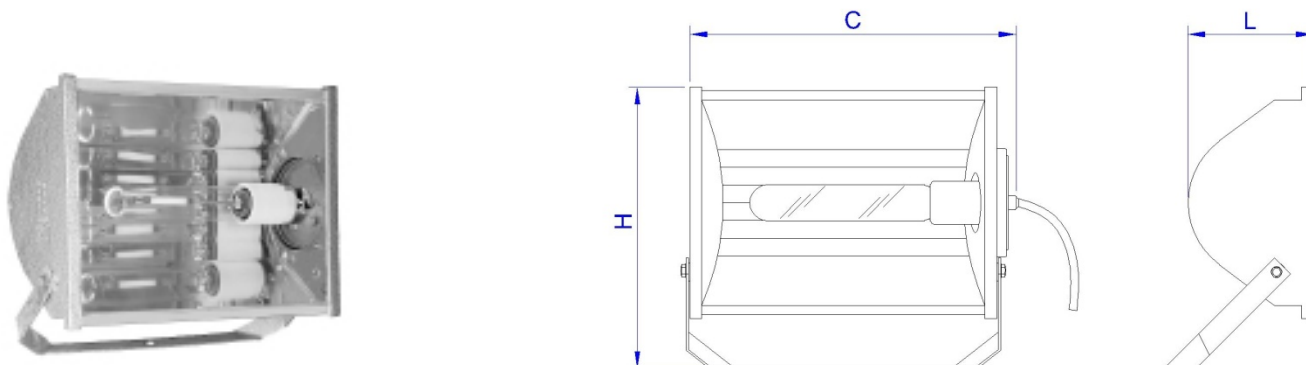


FOTO ILUSTRATIVA SBE-432 E-40

DESENHO TÉCNICO ILUSTRATIVO

REFERÊNCIA	LÂMPADA			SOQUETE	DIMENSÕES (mm)		
	V. MERCÚRIO	V. SÓDIO	V. METÁLICO		C	L	H
SBE-432 E-40	250/400W	250/400W	250/400W	E-40	410	160	350

Devido o constante aprimoramento, os produtos SHOMEI estão sujeitos a alterações sem prévio aviso. AGO/2009

### SHOMEI DO BRASIL LTDA

Rua Rubens Pedroso, 149

09961-710 - Jd. Ruyce - Diadema - SP

Fone: (11) 2142-6900 Fax: (11) 2142-6930

e-mail : vendas@shomei.com.br



site: www.shomei.com.br