

SBE-426/10

Projetor retangular fechado. Corpo central em chapa de alumínio, laterais e aro em liga de alumínio fundido. Refletor central martelado em chapa de alumínio alto brilho anodizado, e refletor lateral liso em chapa de alumínio alto brilho anodizado. Refrator em vidro plano temperado. Suporte de fixação em forma de "U" em chapa de aço galvanizado a fogo, permitindo movimento horizontal e vertical, com escala graduada para focalização. Acabamento do corpo, laterais e aro na cor cinza martelado.

Grau de Proteção : IP-65

Aplicação: Fachadas, campo de futebol, área de hipismo, grandes áreas, etc.

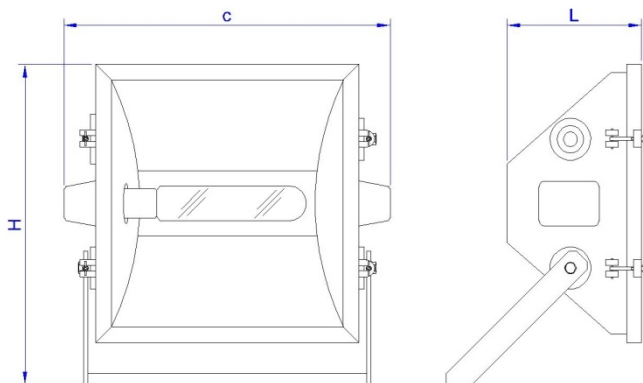


FOTO ILUSTRATIVA SBE-426/10 E-40

DESENHO TÉCNICO ILUSTRATIVO

REFERÊNCIA	LÂMPADA		SOQUETE	DIMENSÕES (mm)		
	V. SÓDIO	V. METÁLICO		C	L	H
SBE-426/10 E-40	1000W	1000W	E-40	595	255	610

Devido o constante aprimoramento, os produtos SHOMEI estão sujeitos a alterações sem prévio aviso. AGO/2009

SHOMEI DO BRASIL LTDA

Rua Rubens Pedroso, 149

09961-710 - Jd. Ruyce - Diadema - SP

Fone: (11) 2142-6900 Fax: (11) 2142-6930

e-mail : vendas@shomei.com.br



site: www.shomei.com.br