

SBE-418

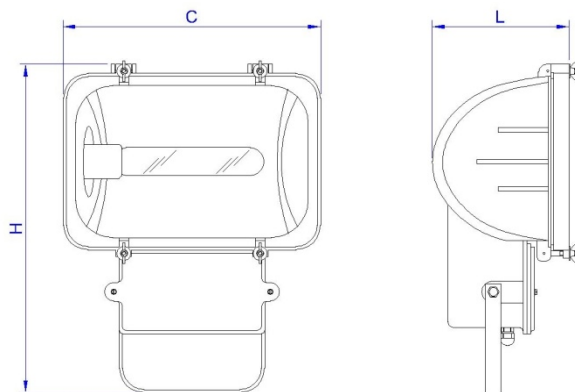
Projektor retangular fechado com aletas para dissipação de calor. Corpo, aro, alojamento e tampa superior em liga de alumínio fundido. Refletor martelado em chapa de alumínio anodizado. Refrator em vidro plano temperado. Suporte de fixação em forma de "U" em chapa de aço galvanizado a fogo, permitindo movimento horizontal e vertical. Acabamento do corpo, aro, alojamento e tampa superior na cor cinza martelado.

Grau de Proteção : IP-65

Aplicação: Fachadas, quadras poli esportivas e estacionamentos.



FOTO ILUSTRATIVA SBE-418 E-40



DESENHO TÉCNICO ILUSTRATIVO

REFERÊNCIA	LÂMPADA		SOQUETE	DIMENSÕES (mm)		
	V. SÓDIO	V. METÁLICO		C	L	H
SBE-418 E-40	250/400W	250/400W	E-40	415	215	540

Devido o constante aprimoramento, os produtos SHOMEI estão sujeitos a alterações sem prévio aviso. AGO/2009

SHOMEI DO BRASIL LTDA

Rua Rubens Pedroso, 149
09961-710 - Jd. Ruyce - Diadema - SP
Fone: (11) 2142-6900 Fax: (11) 2142-6930
e-mail : vendas@shomei.com.br



site: www.shomei.com.br