

SBE-410

Projektor circular fechado com aletas para dissipação de calor. Corpo, aro, suporte de fixação em forma de "U" e base tripé em liga de alumínio fundido. Refletor em chapa de alumínio repuxado e anodizado. Refrator em vidro plano temperado. Suporte de fixação permitindo movimento horizontal e vertical. Acabamento do corpo, aro, suporte de fixação e base tripé na cor cinza martelado.

Grau de Proteção : IP-65

Aplicação : Fachadas, jardins e monumentos.

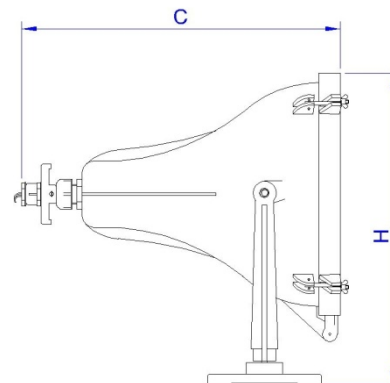
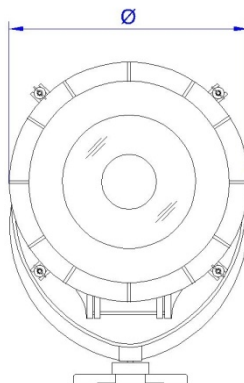


FOTO ILUSTRATIVA SBE-410 E-40

DESENHO TÉCNICO ILUSTRATIVO

REFERÊNCIA	LÂMPADA			SOQUETE	DIMENSÕES (mm)		
	V. MERCÚRIO	V. SÓDIO	V. METÁLICO		Ø DIÂM.	C	H
SBE-410 E-40	250/400W	250/400W	250/400W	E-40	395	545	515

Devido o constante aprimoramento, os produtos SHOMEI estão sujeitos a alterações sem prévio aviso. MAI/2011

SHOMEI DO BRASIL LTDA

Rua Rubens Pedroso, 149
09961-710 - Jd. Ruyce - Diadema - SP
Fone: (11) 2142-6900 Fax: (11) 2142-6930
e-mail : vendas@shomei.com.br



site: www.shomei.com.br