

SBD-289

Luminária decorativa cilíndrica, com suporte tipo arandela. Corpo com alojamento em chapa de alumínio repuxado, aro externo e anel interno em liga de alumínio fundido. Refletor multifacetado estampado em chapa de alumínio anodizado. Refrator em vidro plano temperado. Suporte em tubo retangular de chapa de aço. Acabamento do corpo, aro, anel e suporte na cor preto fosco. Fixação em parede.

OBS.: Luminária compatível com lâmpada compacta eletrônica (E-27).

Aplicação: Área externa e interna de shopping center, edifícios, restaurantes, bancos, clubes, universidades, etc.

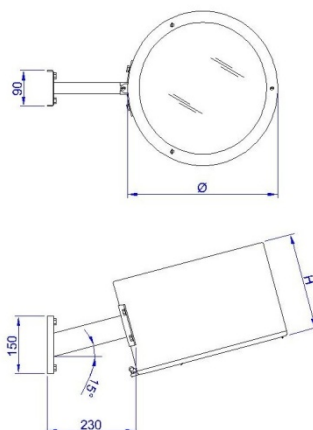


FOTO ILUSTRATIVA SBD-289-M

DESENHO TÉCNICO ILUSTRATIVO

| REFERÊNCIA | LÂMPADA | | SOQUETE | DIMENSÕES(mm) | |
|--------------------|--------------|-------------|---------|---------------|-----|
| | V. SÓDIO | V. METÁLICO | | Ø DIÂM. | H |
| SBD-289-P/150 E-27 | 70W | - | E-27 | 370 | 220 |
| SBD-289-P/150 BP | - | 70/150W | RX7S | 370 | 220 |
| SBD-289-M/250 E-40 | 100/150/250W | 250W | E-40 | 410 | 240 |

Devido o constante aprimoramento, os produtos SHOMEI estão sujeitos a alterações sem prévio aviso. AGO/2009

SHOMEI DO BRASIL LTDA

Rua Rubens Pedroso, 149
09961-710 - Jd. Ruyce - Diadema - SP
Fone: (11) 2142-6900 Fax: (11) 2142-6930

e-mail : vendas@shomei.com.br



site: www.shomei.com.br