

SBD-288

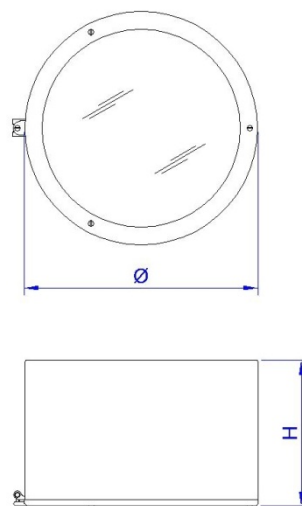
Luminária decorativa cilíndrica. Corpo e alojamento em chapa de alumínio repuxado, aro externo e anel interno em liga de alumínio fundido. Refletor multifacetado estampado em chapa de alumínio anodizado. Refrator em vidro plano temperado. Acabamento do corpo, aro e anel na cor preto fosco. Fixação através de suporte SBS-288 com 1,2,3 ou 4 pétalas. Altura de montagem recomendada até 8 metros.

OBS.: Luminária compatível com lâmpada compacta eletrônica (E-27).

Aplicação: Área externa de shopping center, jardins, parques, universidades, praças públicas, etc.



FOTO ILUSTRATIVA SBD-288-M
SUPORTE SBS-288-M/1 E POSTE SBP-850/1



DESENHO TÉCNICO ILUSTRATIVO

REFERÊNCIA	LÂMPADA		SOQUETE	DIMENSÕES(mm)		
	V. SÓDIO	V. METÁLICO		Ø DIÂM.	H	Ø ENCAIXE
SBD-288-P/150 E-27	70W	-	E-27	370	220	60,3
SBD-288-P/150 BP	-	70/150W	RX7S	370	220	60,3
SBD-288-M/250 E-40	100/150/250W	250W	E-40	410	240	60,3

Devido o constante aprimoramento, os produtos SHOMEI estão sujeitos a alterações sem prévio aviso. AGO/2009

SHOMEI DO BRASIL LTDA

Rua Rubens Pedroso, 149
09961-710 - Jd. Ruyce - Diadema - SP
Fone: (11) 2142-6900 Fax: (11) 2142-6930
e-mail : vendas@shomei.com.br



site: www.shomei.com.br