

## SBD-239

Luminária decorativa semi-esférica, com suporte tipo arandela. Corpo e alojamento em chapa de alumínio repuxado, aro externo e anel interno em liga de alumínio fundido. Refletor multifacetado estampado em chapa de alumínio anodizado. Refrator em vidro plano temperado. Suporte em tubo retangular de chapa de aço. Acabamento do corpo, aro, anel e suporte na cor preto fosco. Fixação em parede.

OBS.: Luminária compatível com lâmpada compacta eletrônica (E-27).

Aplicação: Área externa e interna de shopping center, edifícios, restaurantes, bancos, clubes, universidades, etc.

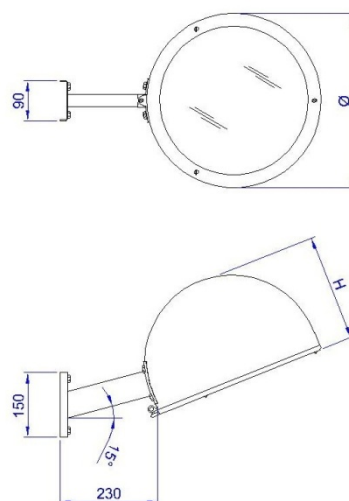


FOTO ILUSTRATIVA

DESENHO TÉCNICO ILUSTRATIVO

REFERÊNCIA	LÂMPADA		SOQUETE	DIMENSÕES(mm)	
	V. SÓDIO	V. METÁLICO		Ø DIÂM.	H
SBD-239-P/150 E-27	70W	-	E-27	370	220
SBD-239-P/150 BP	-	70/150W	RX7S	370	220
SBD-239-M/250 E-40	100/150/250W	250W	E-40	410	260

Devido o constante aprimoramento, os produtos SHOMEI estão sujeitos a alterações sem prévio aviso. ABR/2011

### SHOMEI DO BRASIL LTDA

Rua Rubens Pedroso, 149  
09961-710 - Jd. Ruyce - Diadema - SP  
Fone: (11) 2142-6900 Fax: (11) 2142-6930  
e-mail : vendas@shomei.com.br



site: www.shomei.com.br