

SBD-232

Luminária decorativa tipo balizador. Corpo em tubo de alumínio. Base, canopla e flange de fixação em chapa de alumínio repuxado. Refrator em vidro prismático transparente. Acabamento do corpo, base, canopla, e flange na cor preto fosco.

Aplicação: Área externa de edifícios, clubes, restaurantes, pátios, praças públicas, sinalização de entradas, passagem e circulação, etc.

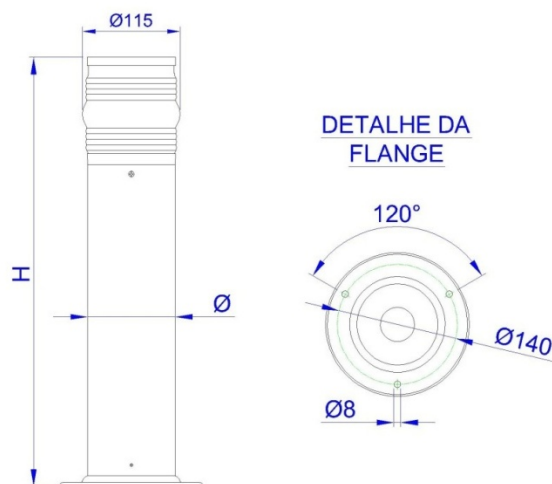


FOTO ILUSTRATIVA SBD-232/50 E-27

DESENHO TÉCNICO ILUSTRATIVO

REFERÊNCIA	LÂMPADA		SOQUETE	DIMENSÕES(mm)	
	PLE ELETRÔNICA	PLC COMPACTA		Ø DIÂM.	H
SBD-232/30 E-27	15/23/27W	-	E-27	100	300
SBD-232/30 G24	-	18/26W	G24D ou Q	100	300
SBD-232/50 E-27	15/23/27W	-	E-27	100	500
SBD-232/50 G24	-	18/26W	G24D ou Q	100	500
SBD-232/70 E-27	15/23/27W	-	E-27	100	700
SBD-232/70 G24	-	18/26W	G24D ou Q	100	700

Devido o constante aprimoramento, os produtos SHOMEI estão sujeitos a alterações sem prévio aviso. NOV/2010

SHOMEI DO BRASIL LTDA

Rua Rubens Pedroso, 149
09961-710 - Jd. Ruyce - Diadema - SP
Fone: (11) 2142-6900 Fax: (11) 2142-6930

e-mail : vendas@shomei.com.br



site: www.shomei.com.br