

SBD-221

Luminária decorativa esférica tipo arandela 90°. Base em liga de alumínio fundido. Difusor em globo de vidro leitoso ou transparente, alternativa com polímero especial estabilizado a prova de vandalismo. Suporte em tubo e chapa de aço. Acabamento da base e suporte na cor preto fosco. Altura de montagem recomendada até 3 metros. Fixação em parede.

OBS.: Luminária compatível com lâmpada compacta eletrônica (E-27).

Aplicação : Área externa e interna de shopping center, edifícios, restaurantes, bancos, clubes, universidades, etc.

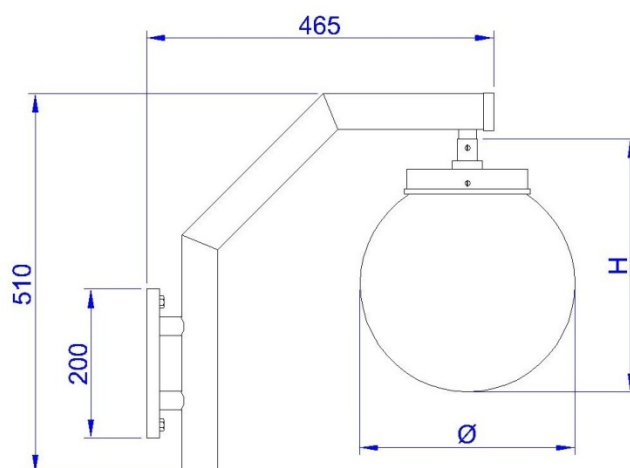


FOTO ILUSTRATIVA SBD-221/150

DESENHO TÉCNICO ILUSTRATIVO

REFERÊNCIA	LÂMPADA				SOQUETE	DIMENSÕES(mm)		
	MISTA	V. MERCÚRIO	V. SÓDIO	V. METÁLICO		Ø DIÂM.	H	Ø ENCAIXE
SBD-221/150 E-27	160/250W	80/125W	70W	70/150W	E-27	290	510	33,4

Devido o constante aprimoramento, os produtos SHOMEI estão sujeitos a alterações sem prévio aviso. AGO/2009

SHOMEI DO BRASIL LTDA

Rua Rubens Pedroso, 149
09961-710 - Jd. Ruyce - Diadema - SP
Fone: (11) 2142-6900 Fax: (11) 2142-6930

e-mail : vendas@shomei.com.br



site: www.shomei.com.br