

SBD-216

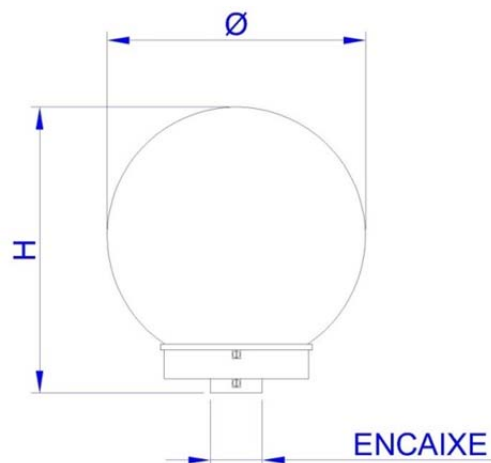
Luminária decorativa esférica. Base em liga de alumínio fundido. Difusor em globo de vidro leitoso ou transparente, alternativa com polímero especial estabilizado a prova de vandalismo. Acabamento da base na cor preto fosco. Altura de montagem recomendada até 3 metros.

OBS.: Luminária compatível com lâmpada compacta eletrônica (E-27).

Aplicação: Área externa de shopping center, jardins, parques, universidades, praças públicas, etc.



FOTO ILUSTRATIVA 2 x SBD-216 E POSTE SBP-852/2



DESENHO TÉCNICO ILUSTRATIVO

REFERÊNCIA	LÂMPADA				SOQUETE	DIMENSÕES(mm)		
	MISTA	V. MERCÚRIO	V. SÓDIO	V. METÁLICO		\varnothing DIÂM.	H	\varnothing ENCAIXE
SBD-216/150 E-27	160/250W	80/125W	70W	70/150W	E-27	290	320	48,2

Devido o constante aprimoramento, os produtos SHOMEI estão sujeitos a alterações sem prévio aviso. SET/2014

SHOMEI DO BRASIL LTDA

Rua Rubens Pedroso, 149
09961-710 - Jd. Ruyce - Diadema - SP
Fone: (11) 2142-6900 Fax: (11) 2142-6930
e-mail : vendas@shomei.com.br



site: www.shomei.com.br