

SBD-207

Luminária decorativa “cônica”. Pescoço e porca em liga de alumínio fundido. Refletor (chapéu) e alojamento em chapa de alumínio repuxado e anodizado. Difusor “cônico” prismático transparente moldado em policarbonato a prova de vandalismo. Acabamento externo do refletor e pescoço na cor preto fosco. Altura de montagem recomendada até 4 metros.

OBS.: Luminária compatível com lâmpada compacta eletrônica (E-27).

Aplicação: Área externa de shopping center, jardins, parques, universidades, praças públicas, etc.

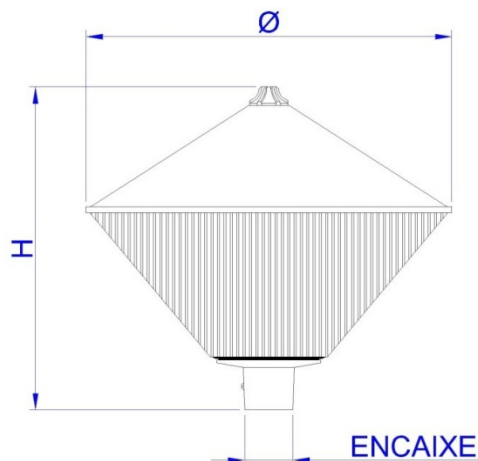


FOTO ILUSTRATIVA SBD-207/150 E POSTE SBP-850/1

DESENHO TÉCNICO ILUSTRATIVO

REFERÊNCIA	LÂMPADA			SOQUETE	DIMENSÕES(mm)		
	V. MERCÚRIO	V. SÓDIO	V. METÁLICO		Ø DIÂM.	H	Ø ENCAIXE
SBD-207/150 E-27	80/125W	70W	70/150W	E-27	560	410	60,3
SBD-207/250 E-40	250W	100/150/250W	250W	E-40	560	410	60,3

Devido o constante aprimoramento, os produtos SHOMEI estão sujeitos a alterações sem prévio aviso. AGO/2009

SHOMEI DO BRASIL LTDA

Rua Rubens Pedroso, 149
09961-710 - Jd. Ruyce - Diadema - SP
Fone: (11) 2142-6900 Fax: (11) 2142-6930
e-mail : vendas@shomei.com.br



site: www.shomei.com.br