

SBD-204

Luminária decorativa esférica. SBD-204, base em liga de alumínio fundido ou SBD-204-ALJ, base com alojamento em liga de alumínio fundido. Difusor moldado em polímero especial estabilizado a prova de vandalismo. Acabamento da base na cor preto fosco. Altura de montagem recomendada até 4 metros.

OBS.: Luminária compatível com lâmpada compacta eletrônica (E-27).

Aplicação: Área externa de shopping center, jardins, parques, universidades, praças públicas, etc.

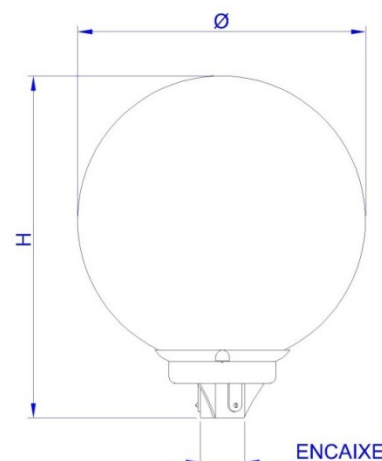
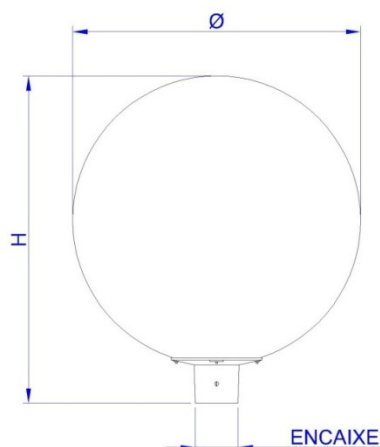


FOTO ILUSTRATIVA SBD-204 E POSTE SBP-850/1

DESENHO TÉCNICO ILUSTRATIVO

REFERÊNCIA	LÂMPADA				SOQUETE	DIMENSÕES(mm)		
	MISTA	V. MERCÚRIO	V. SÓDIO	V. METÁLICO		\emptyset DIÂM.	H	\emptyset ENCAIXE
SBD-204/150 E-27	160W	-	-	-	E-27	490	550	60,3
SBD-204/250 E-40	250W	-	-	-	E-40	490	550	60,3
SBD-204-ALJ/150 E-27	-	80/125W	70/100W	70/150W	E-27	490	550	60,3
SBD-204-ALJ/250 E-40	-	250W	100/150/250W	250W	E-40	490	550	60,3

Devido o constante aprimoramento, os produtos SHOMEI estão sujeitos a alterações sem prévio aviso. AGO/2009

SHOMEI DO BRASIL LTDA

Rua Rubens Pedroso, 149
09961-710 - Jd. Ruyce - Diadema - SP
Fone: (11) 2142-6900 Fax: (11) 2142-6930
e-mail : vendas@shomei.com.br



site: www.shomei.com.br