

SBD-202

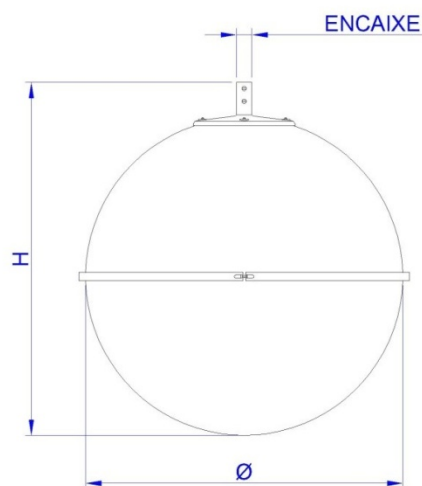
Luminária decorativa esférica. Base em termoplástico injetado. Difusor em duas semi-esferas moldado em acrílico leitoso ou transparente, unidos por meio de perfil de alumínio. Acabamento da base na cor preto fosco. Altura de montagem recomendada até 4 metros.

OBS.: Luminária compatível com lâmpada compacta eletrônica (E-27).

Aplicação: Área externa de shopping center, jardins, parques, universidades, praças públicas, etc.



FOTO ILUSTRATIVA 2 x SBD-202 E POSTE SBP-851/2



DESENHO TÉCNICO ILUSTRATIVO

REFERÊNCIA	LÂMPADA				SOQUETE	DIMENSÕES(mm)		
	MISTA	V. MERCÚRIO	V. SÓDIO	V. METÁLICO		Ø DIÂM.	H	Ø ENCAIXE
SBD-202/150 E-27	160W	80/125W	70W	70/150W	E-27	500	570	33,4
SBD-202/250 E-40	250W	250W	100/150/250W	250W	E-40	500	570	33,4

Devido o constante aprimoramento, os produtos SHOMEI estão sujeitos a alterações sem prévio aviso. AGO/2009

SHOMEI DO BRASIL LTDA

Rua Rubens Pedroso, 149
09961-710 - Jd. Ruyce - Diadema - SP
Fone: (11) 2142-6900 Fax: (11) 2142-6930
e-mail : vendas@shomei.com.br



site: www.shomei.com.br