

SBD-200

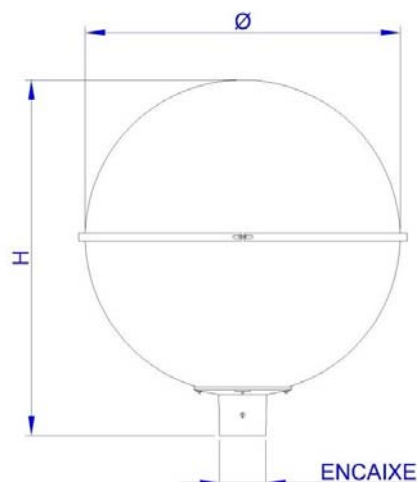
Luminária decorativa esférica. SBD-200, base em liga de alumínio fundido ou SBD-200-ALJ base com alojamento em liga de alumínio fundido. Difusor em duas semi-esferas moldado em acrílico leitoso ou transparente, unido por meio de perfil de alumínio. Acabamento da base na cor preto fosco. Altura de montagem recomendada até 4 metros.

OBS.: Luminária compatível com lâmpada compacta eletrônica (E-27).

Aplicação: Área externa de shopping center, jardins, parques, universidades, praças públicas, etc.



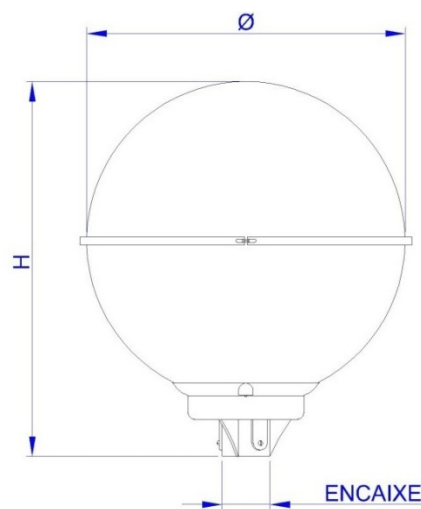
FOTO ILUSTRATIVA SBD-200 E POSTE SBP-850/1



DESENHO TÉCNICO ILUSTRATIVO



FOTO ILUSTRATIVA SBD-200-ALJ E POSTE SBP-850/1



DESENHO TÉCNICO ILUSTRATIVO

REFERÊNCIA	LÂMPADA				SOQUETE	DIMENSÕES(mm)		
	MISTA	V. MERCÚRIO	V. SÓDIO	V. METÁLICO		Ø DIÂM.	H	Ø ENCAIXE
SBD-200/150 E-27	160W	80/125W	70W	70/150W	E-27	500	575	60,3
SBD-200/250 E-40	250W	250W	100/150/250W	250W	E-40	500	575	60,3
SBD-200-ALJ/150 E-27	-	80/125W	70W	70/150W	E-27	500	610	60,3
SBD-200-ALJ/250 E-40	-	250W	100/150/250W	250W	E-40	500	610	60,3

Devido o constante aprimoramento, os produtos SHOMEI estão sujeitos a alterações sem prévio aviso. AGO/2009

SHOMEI DO BRASIL LTDA

Rua Rubens Pedroso, 149

09961-710 - Jd. Ruyce - Diadema - SP

Fone: (11) 2142-6900 Fax: (11) 2142-6930

e-mail : vendas@shomei.com.br



site: www.shomei.com.br